

POLIRAN

لیست قیمت پوش فیت پروتکت پلی ران

۱۴۰۵/۰۳/۲۳

سایلنت و خوداطفاء

B1 Flame Retardant

19 dB(A)



Protect

سیستم فاضلابی پوشفیت پروتکت پلیران



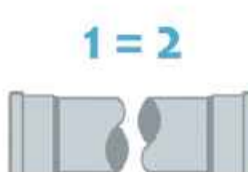
• افزایش ایمنی در شرایط حریق براساس طبقه‌بندی DIN 4102-B1



• کاهش انتقال صدای مزاحم سیستم فاضلاب به محیط زندگی تا سطح ۱۹ دسی بل به گواهی موسسه فرانهوفر آلمان

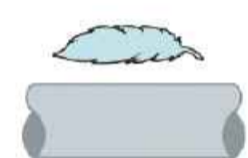


• مقاوم در برابر مواد شیمیایی مختلف با PH ۲ تا ۱۲ در انطباق با استاندارد ISO 10358



1 = 2

• حداقل میزان اتلاف در لوله‌ها تولید به صورت دو سر سوکت



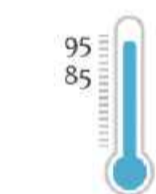
• سبکی وزن و سهولت در حمل و نقل و اجرا در مقایسه با سیستم‌های آلیاژی



• آب بندی پایدار و مطمئن حتی در زمین لرزه‌های غیر مخرب به دلیل انعطاف پذیری بالای سیستم



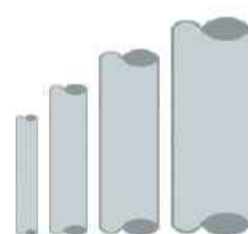
• قابلیت انطباق با تمام سیستم‌های فاضلابی استاندارد پلیمری و آلیاژی



• مقاومت فوق العاده در برابر دمای بالا، 85°C بلند مدت و 95°C کوتاه مدت



• امکان تصحیح و تغییر سیستم با کمترین هزینه در صورت بروز اشتباه یا تغییر نقشه



• دامنه وسیع تولید لوله و اتصالات از قطر خارجی ۴۰ تا ۲۰۰ میلی‌متر

از ۱۳۵۲

لیست قیمت
پوشفیت
پروتکت



TECHNISCHE
UNIVERSITÄT
DARMSTADT

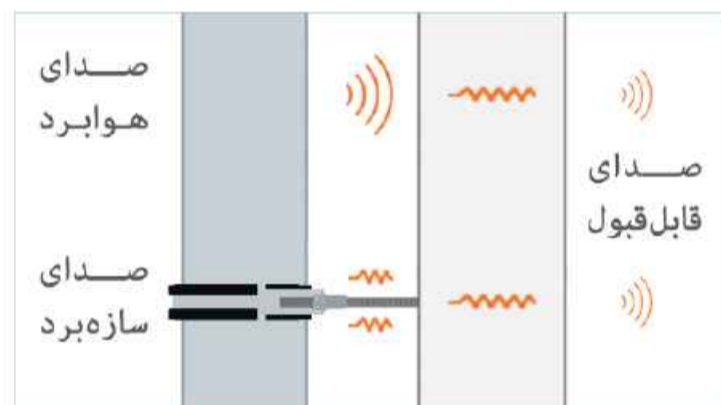
عملکرد سیستم پوش فیت پروتکت در برابر حریق

امروزه مبارزه با حریق از مهم‌ترین ملاحظات در طراحی و ساخت ساختمان‌های جدید است. به این منظور علاوه بر سیستم‌های اعلام و اطفاء حریق، نیاز به روش‌هایی است که گسترش آتش را تا حد امکان به تاخیر بیندازد و زمان کافی را برای فرار ساکنین و اطفاء حریق مهیا کند. اینجاست که محصولات خوداطفاء به کمک ما می‌آیند؛ یک محصول خوداطفاء به سادگی مشتعل نمی‌شود و پس از حذف منبع شعله خود به خود خاموش می‌شود و باعث کاهش سرعت گسترش آتش می‌گردد. سیستم پوش فیت پروتکت پلی‌ران ساخته شده از پلی پروپیلن با ویژگی **Flame Retardant** می‌باشد و در مقابل شعله‌ور شدن به دلایلی مانند تماس مقطعی با شعله، گازهای داغ و جرقه‌های مکانیکی یا الکتریکی مقاوم است و باعث گسترش حریق در ساختمان نمی‌شود. این سیستم براساس استاندارد **DIN 4102** در طبقه‌بندی **B1** قرار می‌گیرد.



عملکرد سیستم پوش فیت پروتکت در کاهش میزان انتقال صدا

آسایش ساکنان در ساختمان، به عنوان محل اصلی زندگی و کار روزمره، از اهمیت بالایی برخوردار است. از مهم‌ترین مواردی که در این خصوص باید مورد توجه قرار گیرد مشکل آلودگی صوتی است.



سیستم فاضلاب ساختمان نیز می‌تواند یکی از منابع ایجاد آلودگی صوتی باشد؛ حرکت جریان فاضلاب در مسیرهای لوله کشی ایجاد صدا خواهد کرد که این صدا از دو طریق به محیط انتقال می‌یابد:

- ۱- صدای هوا برد: صدایی است که از طریق هوا به محیط انتقال می‌یابد. برای کاهش آن، کیفیت و میزان جذب صدای مواد اولیه به کار رفته در لوله و اتصالات اهمیت بسیاری دارد.
- ۲- صدای سازه برد: صدایی است که به دلیل ارتعاش یا ضربه در یک جسم جامد انتشار می‌یابد. جریان سیال باعث لرزش لوله‌ها می‌شود که از انتقال آن به بست و سازه ساختمان، صدا به صورت هوابرد به محیط انتقال می‌یابد. به منظور کاهش حداکثری این صدا، باید بست‌های ویژه با روکش لاستیکی مورد استفاده قرار گیرد.

کاهش انتقال صدای سیستم فاضلاب به محیط، برآیند رعایت همزمان عوامل زیر می‌باشد:

- ۱- اختصاص داکت مناسب برای عبور لوله‌های قائم در معماری ساختمان و عایق‌سازی داکت در صورت مجاورت با فضاهای شخصی مانند اتاق خواب
- ۲- طراحی اصولی و مهندسی سیستم لوله کشی فاضلاب و ونت با کمترین پیچیدگی
- ۳- اجرای صحیح مسیرهای انتقال فاضلاب مطابق با طراحی
- ۴- اجرای کاملاً عمود و شاقول لوله‌های قائم و پرهیز از اجرای لوله‌ها در داخل دیوار
- ۵- انتخاب یک سیستم فاضلابی مناسب و کاهنده صدا
- ۶- استفاده از بست‌های مخصوص جاذب ارتعاش و کاهنده صدا برای مهار سیستم فاضلاب

ویژگی‌ها

- کاهش حداکثری انتقال صدای سازه برد با استفاده از بست‌های پایدار پلی‌ران
- کاهش انتقال صدای هوابرد با بهره‌گیری از فرمولاسیون ویژه
- کاهش انتقال صدا در نقاط بحرانی سیستم با استفاده از زانو بست خور ۴۵ درجه و سیفون با دریچه بازدید اندازه‌گیری میزان انتشار صدا در سیستم پوش فیت پروتکت پلی‌ران شامل لوله، اتصالات و بست پایدار توسط موسسه معتبر فرانهور آلمان انجام گرفته است. سطح صدای قابل قبول برای تامین شرایط ایده‌آل آسایش در ساختمان بر اساس استانداردها و دستورالعمل‌های روز دنیا حداکثر برابر ۲۰ دسی بل می‌باشد. میزان انتشار صدا در سیستم پروتکت پلی‌ران **19 dB(A)** در جریان ۴ لیتر بر ثانیه می‌باشد.



قیمت (ریال)	تعداد در کارتن	کد کالا	قطر خارجی (میلی متر)	زانو کوتاه ۸۷°
۲,۰۰۰,۴۵۰	۱۲۰	۷۳۲-۰۴۰-۸۷	۴۰	
۲,۳۵۸,۲۰۰	۶۶	۷۳۲-۰۵۰-۸۷	۵۰	
۳,۸۵۶,۰۹۰	۳۵	۷۳۲-۰۷۵-۸۷	۷۵	
۹,۴۳۴,۸۲۰	۱۴	۷۳۲-۱۱۰-۸۷	۱۱۰	
۱۳,۷۳۰,۸۴۰	۹	۷۳۲-۱۲۵-۸۷	۱۲۵	



قیمت (ریال)	تعداد در کارتن	کد کالا	قطر خارجی (میلی متر)	زانو بلند ۸۷°
۲,۹۷۱,۱۳۰	۶۰	۸۳۲-۰۵۰-۸۷	۵۰	
۵,۶۱۱,۲۹۰	۲۰	۸۳۲-۰۷۵-۸۷	۷۵	
۱۲,۹۹۹,۵۳۰	۱۱	۸۳۲-۱۱۰-۸۷	۱۱۰	
۱۹,۱۹۸,۲۵۰	۶	۸۳۲-۱۲۵-۸۷	۱۲۵	



Competitive Advantages :

طراحی ویژه این اتصال قابلیت نصب بست بر روی دنباله زانو را فراهم کرده و موجب تسهیل کار اجرا، نصب بست و آب بندی پایدار می گردد.

لیست قیمت پوش فیت پروتکت

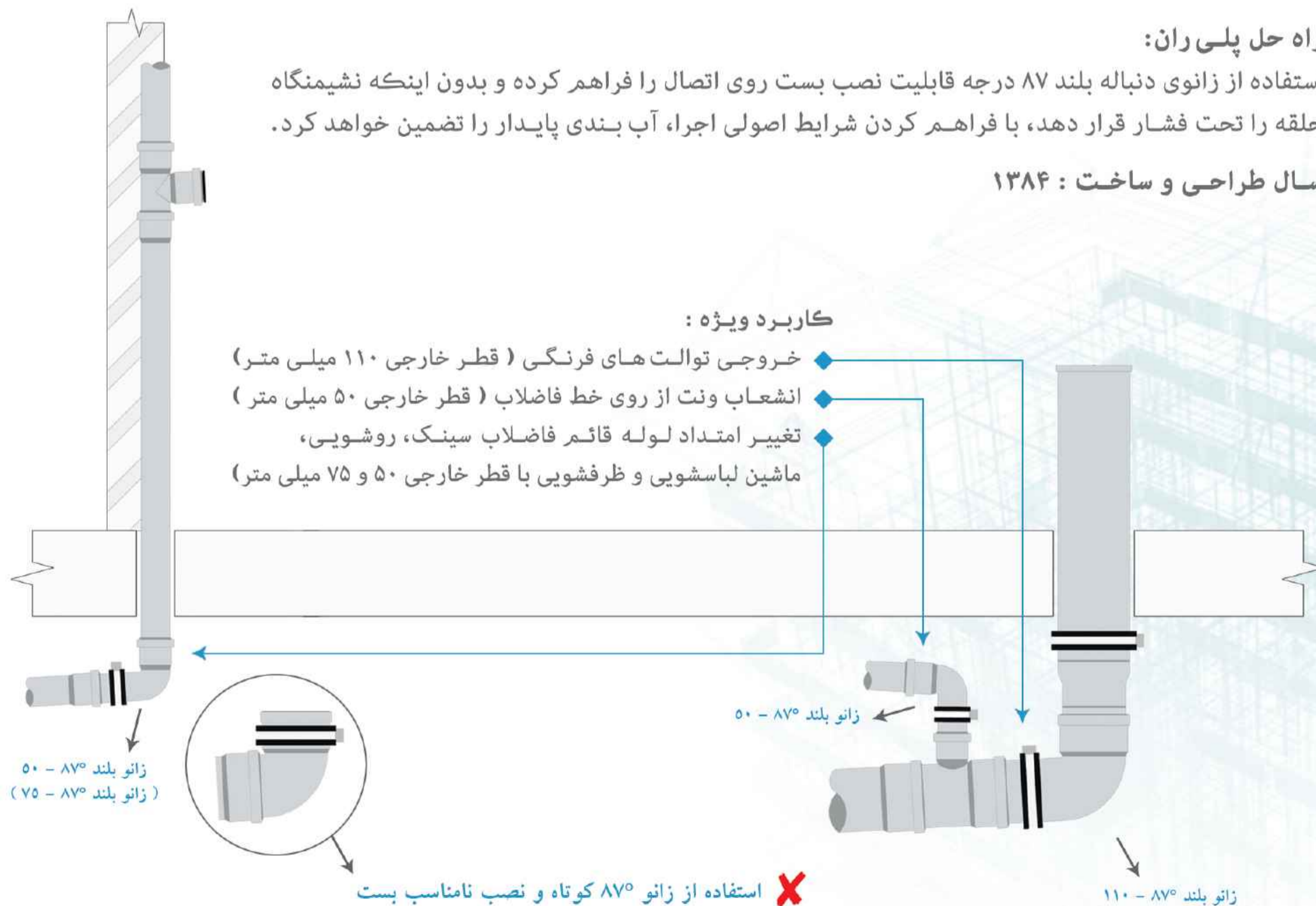
مشکل :

پیش از ابداع این اتصال مجریان ناچار به نصب بست بر روی سوکت بودند که این موضوع سبب تحت فشار قرار گرفتن محل نشیمن حلقه و از بین رفتن آب بندی سیستم در دراز مدت می گردید.

راه حل پلی ران :

استفاده از زانوی دنباله بلند ۸۷ درجه قابلیت نصب بست روی اتصال را فراهم کرده و بدون اینکه نشیمنگاه حلقه را تحت فشار قرار دهد، با فراهم کردن شرایط اصولی اجرا، آب بندی پایدار را تضمین خواهد کرد.

سال طراحی و ساخت : ۱۳۸۴



مبالغ فوق با احتساب ۱۰% عوارض قانونی می باشد.



قیمت (ریال)	تعداد در کارتن	کد کالا	قطر خارجی (میلی متر)	زانو ۱۵°
۶,۹۶۶,۷۶۰	۲۰	۷۳۲-۱۱۰-۱۵	۱۱۰	



قیمت (ریال)	تعداد در کارتن	کد کالا	قطر خارجی (میلی متر)	زانو ۳۰°
۲,۱۶۶,۸۲۰	۸۰	۷۳۲-۰۵۰-۳۰	۵۰	
۳,۷۱۷,۲۴۰	۳۶	۷۳۲-۰۷۵-۳۰	۷۵	
۷,۴۸۵,۱۵۰	۲۰	۷۳۲-۱۱۰-۳۰	۱۱۰	



قیمت (ریال)	تعداد در کارتن	کد کالا	قطر خارجی (میلی متر)	زانو ۶۷°
۲,۵۳۷,۲۹۰	۷۲	۷۳۲-۰۵۰-۶۷	۵۰	
۹,۱۱۳,۴۵۰	۱۴	۷۳۲-۱۱۰-۶۷	۱۱۰	



لیست قیمت
پوش فیت
پروتکت

Competitive Advantages :

طراحی ویژه این اتصالات با زوایای متنوع سبب تسهیل اجرا در فضاهای محدود شده و امکان هماهنگ کردن مسیرها با چینش خاص هر فضا را فراهم می کند.

مشکل :

پیش از طراحی و ساخت این اتصالات، در مسیرهای خاص و نیازمند زوایای نامعمول، مجریان ناچار به تغییر جانمایی وسایل بهداشتی نسبت به نقشه معماری می شدند و یا مجبور بودند با ترکیب چند زانوی ۴۵ یا ۸۷ درجه کار لوله کشی فاضلاب را به انجام برسانند که این موضوع علاوه بر افزایش هزینه های پروژه، با ایجاد تغییر مسیرهای نامعمول باعث تحت فشار قرار گرفتن اتصالات و به خطر انداختن آب بندی سیستم می گردید.

راه حل پلی ران:

استفاده از زانو با زوایای ۱۵، ۳۰ و ۶۷ درجه با افزایش انعطاف پذیری در اجراء، سبب کاهش تعداد اتصالات مورد نیاز می گردد و فضای کمتری را در مقایسه با استفاده از زوایای معمول اشغال خواهد کرد. همچنین با حذف تغییر مسیرهای نامعمول در مسیر جریان و تنش های ناشی از آن، آب بندی پایدار سیستم تضمین خواهد شد.

سال طراحی و ساخت : ۱۳۸۵

کاربرد ویژه :

- ۱- تغییر امتداد مسیر لوله ها
- ۲- تغییر محور لوله های قائم

قیمت (ریال)	تعداد در کارتن	کد کالا	قطر خارجی (میلی متر)	زانو ۴۵°
۱,۸۷۰,۷۲۰	۱۲۵	۷۳۲-۰۴۰-۴۵	۴۰	
۲,۲۰۰,۰۶۰	۱۱۰	۷۳۲-۰۵۰-۴۵	۵۰	
۳,۴۰۸,۵۸۰	۳۶	۷۳۲-۰۷۵-۴۵	۷۵	
۵,۹۶۱,۸۴۰	۱۶	۷۳۲-۱۱۰-۴۵	۱۱۰	
۱۰,۲۰۱,۱۴۰	۱۱	۷۳۲-۱۲۵-۴۵	۱۲۵	
۲۰,۸۷۰,۵۸۰	۵	۷۳۲-۱۶۰-۴۵	۱۶۰	
۸۵,۸۸۰,۳۰۰	۲	۷۳۱-۲۰۰-۴۵	۲۰۰ (دست ساز)	



قیمت (ریال)	تعداد در کارتن	کد کالا	قطر خارجی (میلی متر)	زانو بست خور ۴۵°
۱۵,۱۶۱,۵۸۰	۱۲	۸۳۲-۱۱۰-۴۵	۱۱۰	

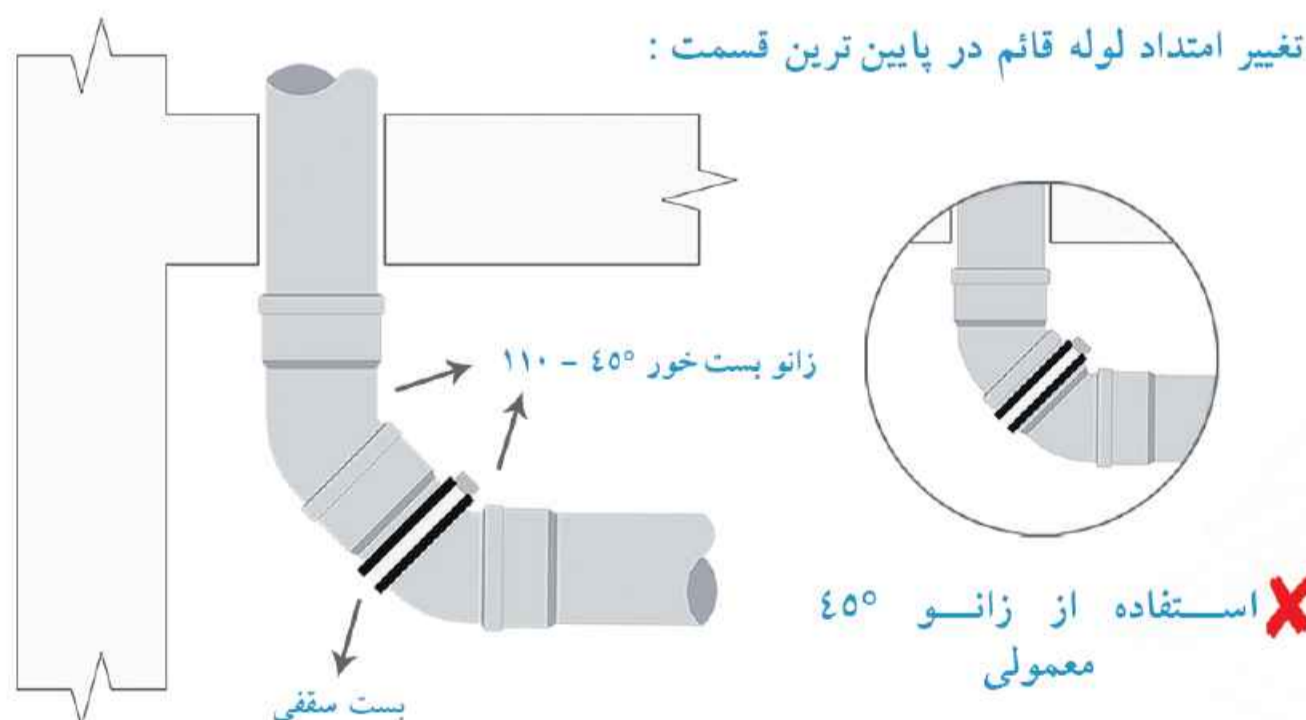


Competitive Advantages :

طراحی ویژه این اتصال با فراهم کردن امکان نصب بست در پشت سوکت و مهار صحیح سیستم و همچنین ایجاد فاصله مناسب در تغییر جهت جریان، بهترین انتخاب در تغییر امتداد لوله قائم به افقی و بلعکس می باشد.

مشکل :

پیش از ابداع این زانوی ویژه، در اتصال شاخه های افقی به لوله قائم و یا در تغییر امتداد لوله های قائم به لوله افقی، مجریان ناچار به نصب بست بر روی سوکت زانو ۴۵ درجه معمولی بودند که این موضوع سبب تحت فشار قرار گرفتن محل نشیمن حلقه و از بین رفتن آب بندی سیستم در دراز مدت می گردید.



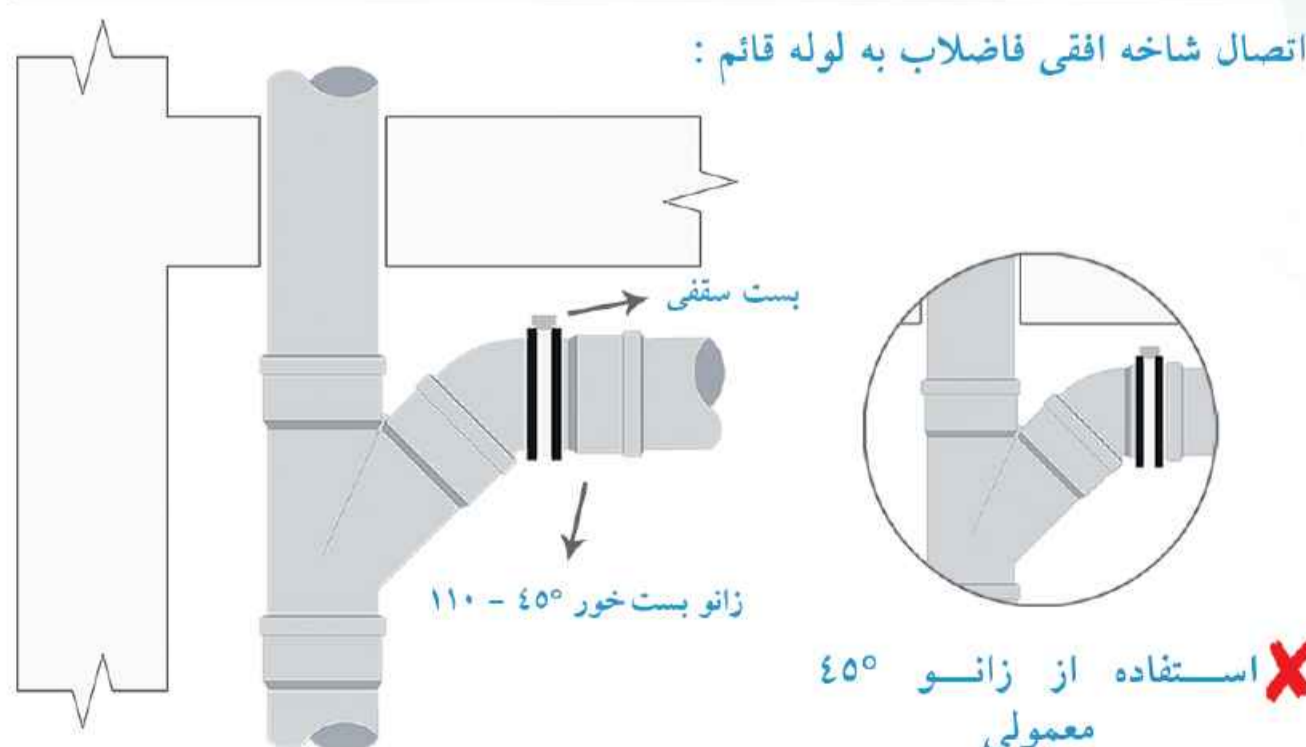
راه حل پلی ران:

طراحی و ساخت زانو بست خور پلی ران با در نظر گرفتن فاصله مناسب در پشت سوکت، امکان نصب اصولی بست را فراهم کرده است. علاوه بر آن استفاده از این اتصال، با ایجاد یک فاصله مناسب بین دو تغییر مسیر ۴۵ درجه در مسیر جریان، انتقالی آرام را در پی دارد و از افزایش ناگهانی فشار و ایجاد صدای ناخواسته جلوگیری می کند.

سال طراحی و ساخت : ۱۳۹۲

کاربرد ویژه :

- ۱ - اتصال شاخه افقی به لوله قائم فاضلاب
- ۲ - تغییر امتداد لوله قائم فاضلاب به افقی
- ۳ - خروجی توالت فرنگی



قیمت (ریال)	تعداد در کارتن	کد کالا	قطر خارجی (میلی متر)	سه راه ۸۷°
۳,۷۳۳,۶۰۰	۴۰	۷۱۴-۰۵۰-۸۷	۵۰	
۶,۵۵۸,۳۳۰	۲۴	۷۱۴-۰۷۵-۸۷	۷۵	
۱۳,۴۵۱,۲۱۰	۸	۷۱۴-۱۱۰-۸۷	۱۱۰	



قیمت (ریال)	تعداد در کارتن	کد کالا	قطر خارجی (میلی متر)	سه راه ۴۵°
۳,۵۹۲,۰۳۰	۷۲	۷۱۴-۰۴۰-۴۵	۴۰	
۴,۰۸۷,۵۷۰	۵۰	۷۱۴-۰۵۰-۴۵	۵۰	
۷,۱۱۶,۷۷۰	۱۶	۷۱۴-۰۷۵-۴۵	۷۵	
۱۲,۶۳۵,۱۲۰	۷	۷۱۴-۱۱۰-۴۵	۱۱۰	
۲۳,۲۵۵,۷۹۰	۴	۷۱۴-۱۲۵-۴۵	۱۲۵	
۴۴,۲۵۴,۳۸۰	۲	۷۱۴-۱۶۰-۴۵	۱۶۰	
۲۰۷,۹۴۳,۲۰۰	۱	۷۱۴-۲۰۰-۴۵	۲۰۰	(دست ساز)



قیمت (ریال)	تعداد در کارتن	کد کالا	قطر خارجی (میلی متر)	سه راه تبدیل ۸۷°
۵,۴۷۳,۶۳۰	۳۰	۰۷۵-۰۵۰-۸۷	۷۵/۵۰	
۹,۱۰۴,۹۶۰	۱۵	۱۱۰-۰۵۰-۸۷	۱۱۰/۵۰	



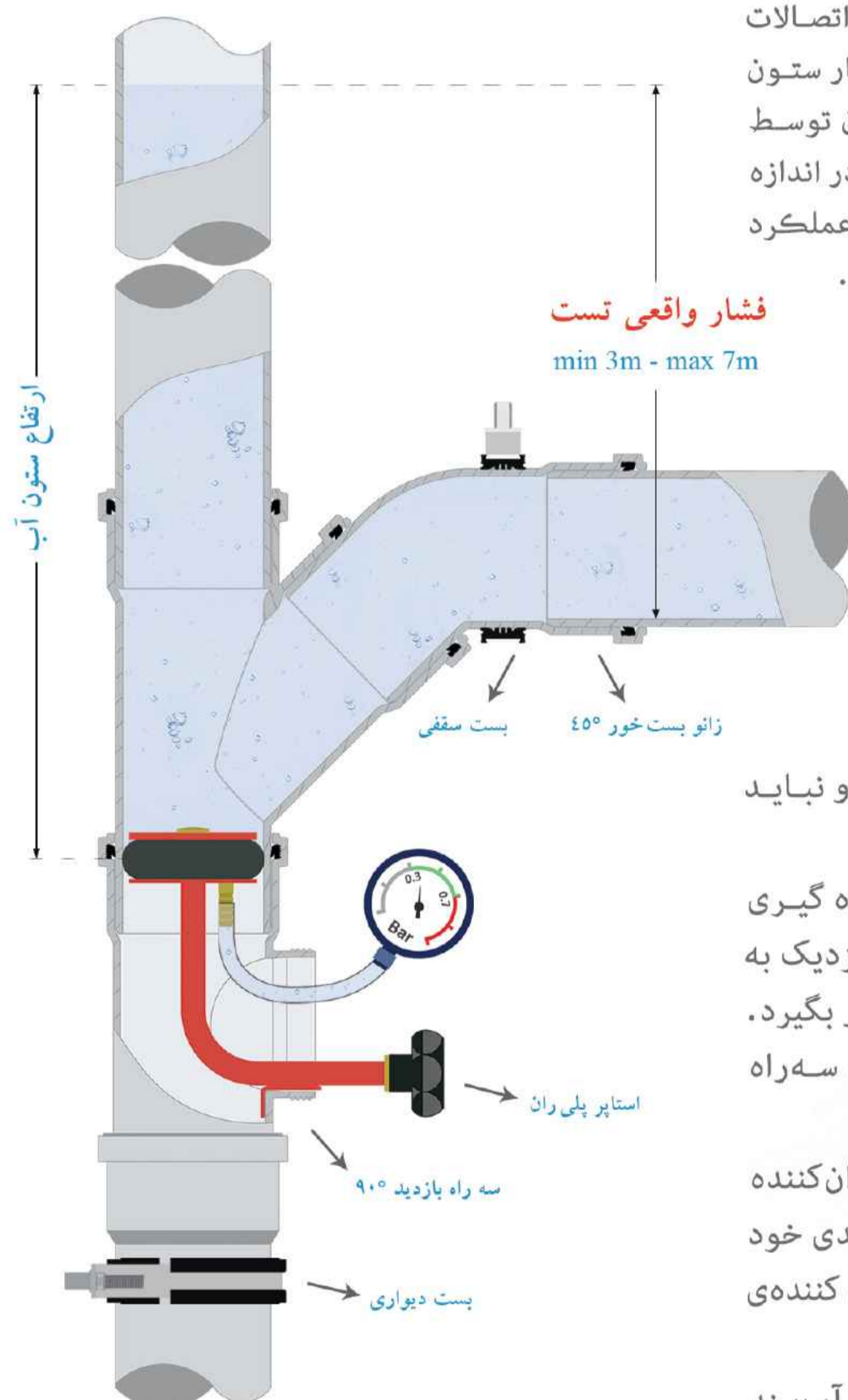
قیمت (ریال)	تعداد در کارتن	کد کالا	قطر خارجی (میلی متر)	سه راه تبدیل ۴۵°
۵,۹۰۳,۴۱۰	۲۸	۰۷۵-۰۵۰-۴۵	۷۵/۵۰	
۹,۹۰۳,۵۰۰	۱۴	۱۱۰-۰۵۰-۴۵	۱۱۰/۵۰	
۱۱,۹۳۳,۵۵۰	۱۰	۷۱۰-۰۷۵-۴۵	۱۱۰/۷۵	
۲۰,۲۸۹,۹۷۰	۴	۷۲۵-۱۱۰-۴۵	۱۲۵/۱۱۰	
۳۲,۷۸۶,۸۰۰	۳	۷۶۰-۱۱۰-۴۵	۱۶۰/۱۱۰	
۱۶۷,۰۴۲,۲۰۰	۱	۲۰۰-۱۶۰-۴۵	۲۰۰/۱۶۰	(دست ساز)



قیمت (ریال)	تعداد در کارتن	کد کالا	قطر خارجی (میلی متر)	سه راه بازدید ۹۰°
۷,۲۲۶,۳۰۰	۲۸	۷۱۵-۰۷۵-۹۰	۷۵	
۱۳,۳۱۷,۱۹۰	۱۰	۷۱۵-۱۱۰-۹۰	۱۱۰	
۲۱,۴۵۱,۱۶۰	۶	۷۱۵-۱۲۵-۹۰	۱۲۵	
۴۰,۶۰۳,۷۳۰	۴	۷۱۵-۱۶۰-۹۰-۱۱	۱۶۰ (دریچه ۱۱۰)	(دست ساز)
۱۰۰,۰۰۴,۱۰۰	۲	۷۱۵-۲۰۰-۹۰-۱۱	۲۰۰ (دریچه ۱۱۰)	New Product (دست ساز)



برای اطمینان از نبود هرگونه نشتی و اشکال در عملکرد سیستم فاضلاب لازم است تمامی قسمت‌های این سیستم به وسیله فشار آب و با کمک سه راه بازدید آزمایش گردد. براساس مبحث شانزدهم مقررات ملی ساختمان انجام تست در هر بخش از سیستم فاضلاب باید با حداقل فشار سه متر ستون آب انجام پذیرد، با این حال در سیستم‌های پوش فیت پلی ران به دلیل کیفیت بالای اتصالات و حلقه‌های آب بند، می‌توان تست را با حداکثر ۷ متر فشار ستون آب نیز انجام داد. قالب تمامی اتصالات پوش فیت پلی ران توسط شرکت اتریشی IFW، از معتبرترین قالب سازان جهان، با دقتی در اندازه ۰.۰۱ میلی‌متر طراحی و ساخته شده است که این موضوع ضامن عملکرد مطمئن و پایدار سیستم پوش فیت پروتکت پلی ران می‌باشد.



توجه :

- ◆ تست سیستم فاضلاب باید با روش آب بند انجام گردد و نباید از روش تست آب رو استفاده کرد.
- ◆ فشار تست باید با ارتفاع ستون آب از شاخه افقی اندازه گیری شود، این موضوع به ویژه در جایی که سه راه بازدید نزدیک به کف طبقه پایینی نصب شده است باید مورد توجه قرار بگیرد.
- ◆ توصیه می‌شود برای دستیابی به فشار مناسب تست، سه راه بازدید دقیقاً زیر انشعاب افقی طبقات نصب گردد.
- ◆ در سیستم پوش فیت تنها برای تسهیل کار اجرا از مواد روان‌کننده استفاده می‌گردد. یک سیستم استاندارد برای حفظ آب‌بندی خود در شرایط تست، نیازی به استفاده از هیچگونه ماده یا روان‌کننده‌ی ویژه‌ای ندارد.
- ◆ سیستمی که با اتکا به استفاده از مواد روان‌کننده ویژه آب‌بند می‌شود، پس از مدتی و با از بین رفتن اثر این مواد آب‌بندی خود را از دست خواهد داد.
- ◆ فرم مناسب پروفیل رزوه و تلورانس آن در قسمت دریچه نقش به‌سزایی در آب‌بندی و گازبندی در بلند مدت دارد.

از ۱۳۵۲

لیست قیمت
پوش فیت
پروتکت

دریچه بازدید	قطر خارجی (میلی متر)	کد کالا	تعداد در کارتن	قیمت (ریال)
	۵۰ (دریچه ۶۳)	۷۱۶-۰۵۰-۰۰۰	۶۰	۱,۸۸۴,۸۰۰
	۷۵ (دریچه ۶۳)	۷۱۶-۰۷۵-۰۰۰	۴۰	۲,۴۲۵,۷۰۰
	۱۱۰	۷۱۶-۱۱۰-۰۰۰	۲۰	۳,۹۷۲,۵۰۰
	۱۲۵ (دریچه ۱۱۰)	۷۱۶-۱۲۵-۰۰۰	۱۴	۷,۶۲۰,۷۰۰
	۱۶۰ (دریچه ۱۱۰)	۷۱۶-۱۶۰-۰۰۰	۹	۹,۶۳۸,۹۰۰
	۲۰۰ (دریچه ۱۱۰)	۷۱۶-۲۰۰-۰۰۰	۵	۱۳,۴۳۶,۳۰۰



تبدیل	قطر خارجی (میلی متر)	کد کالا	تعداد در کارتن	قیمت (ریال)
	۴۰ / ۵۰	۷۱۳-۰۵۰-۴۰	۱۲۷	۲,۰۱۹,۹۰۰
	۵۰ / ۷۵	۷۱۳-۰۷۵-۵۰	۱۰۸	۲,۸۶۵,۴۹۰
(دست ساز)	۶۳ / ۷۵	۷۱۳-۰۷۵-۶۳	۲۴	۲,۸۷۳,۵۶۰
	۵۰ / ۱۱۰	۷۱۳-۱۱۰-۵۰	۴۰	۴,۷۳۰,۵۰۰
	۷۵ / ۱۱۰	۷۱۳-۱۱۰-۷۵	۴۰	۵,۰۱۶,۲۳۰
(دست ساز)	۹۰ / ۱۱۰	۷۱۳-۱۱۰-۹۰	۱۸	۴,۵۲۵,۶۹۰
	۱۱۰ / ۱۲۵	۷۱۳-۱۲۵-۱۱	۲۰	۷,۴۸۷,۷۱۰
	۱۲۵ / ۱۶۰	۷۱۳-۱۶۰-۱۲	۱۲	۱۳,۲۳۶,۳۰۰
(دست ساز)	۱۶۰ / ۲۰۰	۷۱۳-۲۰۰-۱۶	۱	۲۷,۰۴۵,۳۰۰



تبدیل ۶۳ - ۷۵ از جنس پلی اتیلن

کاربرد : اتصال سایر سیستم های پلیمری به سیستم پوش فیت

تبدیل ۹۰ - ۱۱۰ از جنس پلی اتیلن

کاربرد : انطباق توالی فرنگی دیواری به سیستم پوش فیت - اتصال سایر سیستم های پلیمری به سیستم پوش فیت

چهارراه ۶۷°	قطر خارجی (میلی متر)	کد کالا	تعداد در کارتن	قیمت (ریال)
	۱۱۰	۷۱۷-۱۱۰-۶۷	۶	۲۰,۱۵۷,۹۱۰



طراحی ویژه این اتصال با قابلیت اتصال دو شاخه فرعی در یک نقطه، سبب تسهیل اجرا در فضاهای محدود یا مسیرهای خاص می باشد.


کاربرد ویژه :

۱ - اتصال شاخه های افقی به رایزر در سرویس های دوقلو

۲ - اتصال دو شاخه فرعی به شاخه افقی اصلی در فضاهای دارای محدودیت

سال طراحی و ساخت : ۱۳۸۶

قیمت (ریال)	تعداد در کارتن	کد کالا	قطر خارجی (میلی متر)	رابط پوش فیت
۲,۲۲۵,۱۳۰	۱۲۶	۷۱۲-۰۴۰-۰۰۰	۴۰	
۲,۴۹۵,۶۱۰	۹۵	۷۱۲-۰۵۰-۰۰۰	۵۰	
۳,۹۶۹,۰۰۰	۳۰	۷۱۲-۰۷۵-۰۰۰	۷۵	
۸,۴۳۳,۴۱۰	۱۲	۷۱۲-۱۱۰-۰۰۰	۱۱۰	
۱۱,۴۷۵,۷۰۰	۱۰	۷۱۲-۱۲۵-۰۰۰	۱۲۵	
۱۶,۸۴۳,۷۲۰	۵	۷۱۲-۱۶۰-۰۰۰	۱۶۰	

قیمت (ریال)	تعداد در کارتن	کد کالا	قطر خارجی (میلی متر)	درپوش تست پوش فیت
۵۲۰,۲۶۰	۵۳۶	۷۸۱-۰۴۰-۰۰۰	۴۰	
۵۱۵,۰۴۰	۳۳۶	۷۸۱-۰۵۰-۰۰۰	۵۰	
۱,۱۰۲,۵۵۰	۱۳۰	۷۸۱-۰۷۵-۰۰۰	۷۵	
۱,۹۱۰,۱۲۰	۹۲	۷۸۱-۱۱۰-۰۰۰	۱۱۰	
۲,۳۰۹,۲۲۰	۵۳	۷۸۱-۱۲۵-۰۰۰	۱۲۵	
۴,۲۸۴,۶۳۰	۳۲	۷۸۱-۱۶۰-۰۰۰	۱۶۰	
۱۱,۵۲۸,۶۱۰	۱۷	۷۸۱-۲۰۰-۰۰۰	۲۰۰	

قیمت (ریال)	تعداد در کارتن	کد کالا	قطر خارجی (میلی متر)	علمک
۳,۱۳۴,۰۰۰	۵	۷۵۵-۰۵۰-۰۰۰	۵۰ - ۷۵	
۸,۴۴۳,۸۰۰	۵	۷۵۵-۱۱۰-۰۰۰	۱۱۰ - ۱۲۵	

سیفون بازدید (فاضلاب شهری)	قطر خارجی (میلی متر)	کد کالا	تعداد در کارتن	قیمت (ریال)
	۱۱۰	۷۵۱-۱۱۰-۰۰۰	۲	۳۷,۵۵۷,۶۴۰
	۱۲۵	۷۵۱-۱۲۵-۰۰۰	۲	۶۲,۸۵۵,۶۹۰
	۱۶۰	۷۵۱-۱۶۰-۰۰۰	۲	۱۳۵,۶۴۸,۵۵۰



سیفون یک تکه	قطر خارجی (میلی متر)	کد کالا	تعداد در کارتن	قیمت (ریال)
علمک بلند	۵۰ - ۷۵	۷۵۳-۰۵۰-۰۰۰	۵	۴,۵۵۸,۰۰۰
	۷۵ - ۷۵	۷۵۳-۰۷۵-۰۰۰	۵	۶,۷۹۶,۷۰۰
	۱۱۰ - ۱۱۰	۷۵۳-۱۱۰-۰۰۰	۵	۱۲,۸۲۴,۴۰۰
	۱۱۰ - ۱۲۵	۷۵۳-۱۲۵-۱۱	۵	۱۷,۳۶۰,۷۰۰



L=65cm : علمک بلند
L=23cm : علمک کوتاه

علمک کوتاه	۵۰ - ۷۵	۷۵۴-۰۵۰-۰۰۰	۵	۳,۳۳۱,۸۰۰
	۷۵ - ۷۵	۷۵۴-۰۷۵-۰۰۰	۵	۵,۵۷۰,۵۰۰
	۱۱۰ - ۱۲۵	۷۵۴-۱۲۵-۱۱	۵	۱۴,۰۱۸,۳۰۰

◆ این نوع سیفون در صورت نیاز با طول علمک سفارشی نیز تولید می گردد.

سیفون سوکت دار	قطر خارجی (میلی متر)	کد کالا	تعداد در کارتن	قیمت (ریال)
	۵۰	۷۵۹-۰۵۰-۰۰۰	۲۰	۳,۱۷۱,۶۰۰
	۷۵	۷۵۹-۰۷۵-۰۰۰	۲	۷,۱۵۵,۹۰۰
	۱۱۰ - ۱۲۵	۷۵۹-۱۱۰-۰۰۰	۲	۱۹,۰۹۷,۰۰۰



سیفون از جنس پلی اتیلن همراه با موفه پلی ران

مشکل :

با گسترش روش های جدید نصب وسایل بهداشتی و استفاده از کف خواب های پلیمری، سیفون های علمک دار قدیمی دیگر جوابگوی نیاز پروژه ها نبودند چرا که نصب این تجهیزات نیازمند استفاده از سیفون هایی دارای سوکت در قسمت ورودی بود.

راه حل پلی ران:

برای حل این مشکل پلی ران با اتکا به سال ها تجربه در طراحی و تولید سیستم فاضلابی پلی اتیلن جوشی و با استفاده از موفه پلی اتیلن، سیفون های سوکت دار را طراحی و تولید کرده است. موفه در سیستم پلی اتیلن، مانند سوکت در سیستم پوش فیت، قطعه ای است که با کمک حلقه آب بندی خود، نصب ساده تر وسایل بهداشتی دارای خروجی استاندارد را ممکن کرده است.

کاربرد ویژه :

- ۱ - مناسب برای نصب کف خواب های پلیمری
- ۲ - نصب یونیت های دندان پزشکی و تجهیزات بیمارستانی

سال طراحی و ساخت : ۱۳۸۸

قیمت (ریال)	تعداد در کارتن	کد کالا	قطر خارجی (میلی متر)
۲۲,۶۳۴,۴۶۰	۶	۷۵۰-۰۷۵-۰۰۰	۷۵
۴۱,۴۱۶,۹۹۰	۲	۷۵۰-۱۱۰-۰۰۰	۱۱۰ - ۱۲۵

سیفون با دریچه بازدید + بست ویژه



Competitive Advantages :

سیفون با دریچه بازدید پلی‌ران امکان رفع گرفتگی‌های احتمالی، قبل یا بعد از بهره‌برداری را فراهم آورده و با طراحی منحصر به فرد و مبتکرانه خود، مشکلات شایع در نمونه‌های سنتی سیفون را مرتفع کرده است.

مشکل :

گرفتگی سیفون‌ها یکی از اصلی‌ترین مشکلاتی است که در زمان ساخت پروژه‌های ساختمانی به وجود می‌آید و معمولاً همزمان با بهره‌برداری از ساختمان خود را نشان می‌دهد. شرایط محیط کارگاه، بی‌دقتی‌ها هنگام اجرای عملیات‌های ساختمانی و ریخته شدن مصالح و نخاله‌ها درون سیستم فاضلاب باعث ایجاد گرفتگی‌های شدیدی می‌شود که رفع آنها تا پیش از ابداع سیفون با دریچه بازدید پلی‌ران کاری بسیار مشکل و پرهزینه بوده است. پیش از این سازندگان مجبور بوده‌اند با استفاده از روش‌های نادرستی مانند سیخ‌زنی با میلگرد این مشکل را برطرف کنند که غالباً منجر به آسیب دیدن سیفون و نیاز به تعویض آن می‌شد که خود نیازمند تخریب و صرف زمان و هزینه بسیار بود.

علاوه بر آن به تجربه ثابت شده است که امکان ایجاد گرفتگی‌های غیرعادی در کاربری‌های خاصی مانند بیمارستان‌ها یا هتل‌ها بسیار زیاد است که در صورت استفاده از سیفون‌های قدیمی رفع این گرفتگی‌ها بدون تخریب و تعویض سیفون عملی نمی‌باشد.

راه حل پلی‌ران:

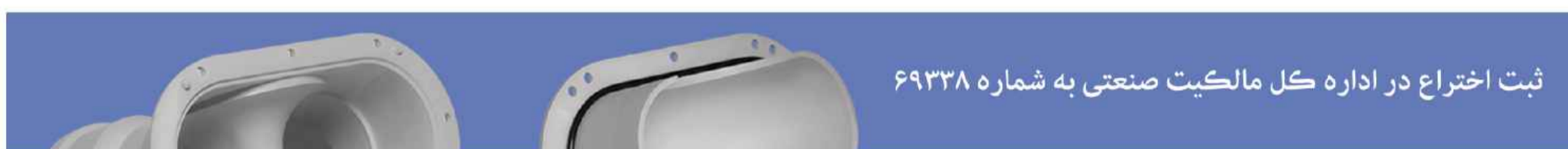
سیفون با دریچه بازدید + بست ویژه، طراحی شده توسط واحد تحقیق و توسعه (R&D) پلی‌ران و ثبت شده در اداره کل مالکیت صنعتی ایران، با طراحی دو تکه و قابلیت باز شدن قسمت زیرین خود رفع شدیدترین گرفتگی‌ها را نیز ممکن کرده است و با توجه به طراحی خاص خود و جنس پلی‌پروپیلن استفاده شده در ساخت آن، حداقل صدای ممکن را نسبت به دیگر سیفون‌ها انتقال می‌دهد.

کاربرد ویژه :

هتل‌ها، بیمارستان‌ها، مجتمع‌های مسکونی و ...

لیست قیمت
پوش فیت
پروتکت

از ۱۳۵۲



ثبت اختراع در اداره کل مالکیت صنعتی به شماره ۶۹۳۳۸

سال طراحی و ساخت : ۱۳۹۲

قسمت بالایی

قسمت زیرین

ویژگی‌ها



تصویر برش

دارای پوشش رنگ کوره ای و مقاومت بسیار زیاد در برابر خوردگی و زنگ زدگی در قسمت بست ویژه

- ◆ آب‌بندی پایدار و قابل اطمینان
- ◆ قابلیت دسترسی و رفع گرفتگی‌های احتمالی
- ◆ دارای سطح مقطع یکسان در تمامی طول مسیر جریان
- ◆ دارای عمق آب هوا بند مناسب در انطباق با مقررات ملی و بین‌المللی
- ◆ تسهیل اجرا و شیب‌بندی با شیب ۸۷° خروجی، بدون نیاز به زانوی اضافی
- ◆ مناسب برای نصب کف خواب پلیمری به دلیل سوکت دار بودن ورودی سیفون
- ◆ اتصال پایدار سیفون به سازه با بهره‌گیری از بست ویژه

قیمت (ریال)	کد کالا	نام کالا	لوله و اتصالات با قطر خارجی ۲۰۰ میلی‌متر
۸۵,۸۸۰,۳۰۰	۷۳۱-۲۰۰-۴۵	زانو ۴۵°	(دست ساز)
۲۰۷,۹۴۳,۲۰۰	۷۱۴-۲۰۰-۴۵۰	سه‌راه ۴۵°	(دست ساز)
۱۶۷,۰۴۲,۲۰۰	۲۰۰-۱۶۰-۴۵۰	سه‌راه تبدیل ۴۵° (۲۰۰ - ۱۶۰)	(دست ساز)
۱۰۰,۰۰۴,۱۰۰	۷۱۵-۲۰۰-۹۰-۱۱	سه‌راه بازدید ۹۰°	New Product (دست ساز)
۲۷,۰۴۵,۳۰۰	۷۱۳-۲۰۰-۱۶	تبدیل (۲۰۰ - ۱۶۰)	(دست ساز)
۱۳,۴۳۶,۳۰۰	۷۱۶-۲۰۰-۰۰	دریچه بازدید ۲۰۰ (دریچه ۱۱۰)	
۱۱,۵۲۸,۶۱۰	۷۸۱-۲۰۰-۰۰	درپوش تست	
۳۸,۰۵۲,۳۰۰	۷۰۰-۲۰۰-۰۵	لوله یک‌سر سوکت (۰.۵ متری)	
۵۹,۰۷۸,۸۲۰	۷۰۰-۲۰۰-۱۰	لوله یک‌سر سوکت (۱ متری)	
۱۰۹,۰۹۰,۱۸۰	۷۰۰-۲۰۰-۲۰	لوله یک‌سر سوکت (۲ متری)	
۱۵۹,۸۵۲,۵۹۰	۷۰۰-۲۰۰-۳۰	لوله یک‌سر سوکت (۳ متری)	
۴۲,۲۳۷,۸۲۰	۷۰۲-۲۰۰-۰۵	لوله دو سر سوکت (۰.۵ متری)	
۷۳,۴۸۶,۶۲۰	۷۰۲-۲۰۰-۱۰	لوله دو سر سوکت (۱ متری)	
۱۳۰,۸۰۹,۲۲۰	۷۰۲-۲۰۰-۲۰	لوله دو سر سوکت (۲ متری)	
۱۹۵,۴۲۴,۸۶۰	۷۰۲-۲۰۰-۳۰	لوله دو سر سوکت (۳ متری)	



لیست قیمت پوش‌فیت پروتکت

Competitive Advantages :

استفاده از لوله و اتصالات پوش‌فیت با قطر خارجی ۲۰۰ میلی‌متر در خطوط جمع‌آوری پروژه‌های بزرگ، سبب اجرای یکپارچه و همگن سیستم، پایداری و حفظ آب‌بندی سیستم در درازمدت و حذف مشکلات اجرا و انطباق با دیگر سیستم‌ها خواهد شد.

مشکل :

پیش از این و با عدم دسترسی به لوله و اتصالات پوش‌فیت با قطر خارجی ۲۰۰ میلی‌متر، در خطوط جمع‌آوری پروژه‌های بزرگ و دارای حجم بالای تخلیه فاضلاب، طراح و مجری پروژه ناچار به ایجاد تغییرات در نقشه‌ها و یا استفاده از دیگر سیستم‌ها در ترکیب با سیستم پوش‌فیت بودند. این موضوع با برهم زدن یکنواختی سیستم، سبب ایجاد مشکلاتی در اجرا و انطباق سیستم‌ها و به خطر انداختن آب‌بندی می‌گردید.

راه حل پلی‌ران:

پلی‌ران تنها تولیدکننده لوله با قطر خارجی ۲۰۰ میلی‌متر پوش‌فیت در ایران می‌باشد.

مبالغ فوق با احتساب ۱۰% عوارض قانونی می‌باشد.

قیمت (ریال)	تعداد در بسته	کد کالا	طول (سانتی متر)	قطر خارجی (میلی متر)	لوله یک سر سوکت
۲,۷۴۵,۱۸۰	۱۸	۷۰۰-۰۴۰-۰۳	۳۰	۴۰	
۳,۰۲۰,۱۹۰	۱۸	۷۰۰-۰۴۰-۰۵	۵۰		
۴,۷۵۷,۲۹۰	۱۸	۷۰۰-۰۴۰-۱۰	۱۰۰		
۸,۳۴۶,۰۳۰	۱۸	۷۰۰-۰۴۰-۲۰	۲۰۰		
۱۲,۰۰۶,۷۶۰	۱۸	۷۰۰-۰۴۰-۳۰	۳۰۰		

۳,۰۷۷,۲۶۰	۱۰	۷۰۰-۰۵۰-۰۳	۳۰	۵۰	
۳,۴۴۲,۲۱۰	۱۰	۷۰۰-۰۵۰-۰۵	۵۰		
۵,۸۰۵,۵۶۰	۱۰	۷۰۰-۰۵۰-۱۰	۱۰۰		
۱۰,۳۶۵,۵۰۰	۱۰	۷۰۰-۰۵۰-۲۰	۲۰۰		
۱۵,۰۸۸,۸۶۰	۱۰	۷۰۰-۰۵۰-۳۰	۳۰۰		

۳,۹۵۵,۱۲۰	۱۰	۷۰۰-۰۷۵-۰۳	۳۰	۷۵	
۵,۳۶۳,۰۸۰	۱۰	۷۰۰-۰۷۵-۰۵	۵۰		
۹,۰۱۳,۷۵۰	۱۰	۷۰۰-۰۷۵-۱۰	۱۰۰		
۱۶,۸۸۴,۰۲۰	۱۰	۷۰۰-۰۷۵-۲۰	۲۰۰		
۲۴,۱۸۷,۷۷۰	۱۰	۷۰۰-۰۷۵-۳۰	۳۰۰		

۷,۴۰۶,۸۳۰	۶	۷۰۰-۱۱۰-۰۳	۳۰	۱۱۰	
۱۰,۶۷۳,۹۶۰	۶	۷۰۰-۱۱۰-۰۵	۵۰		
۱۷,۴۵۵,۷۸۰	۶	۷۰۰-۱۱۰-۱۰	۱۰۰		
۳۴,۶۳۶,۳۹۰	۶	۷۰۰-۱۱۰-۲۰	۲۰۰		
۴۶,۳۹۳,۹۵۰	۶	۷۰۰-۱۱۰-۳۰	۳۰۰		



قیمت (ریال)	تعداد در بسته	کد کالا	طول (سانتی‌متر)	قطر خارجی (میلی‌متر)	لوله یک سر سوکت
۹,۷۳۹,۹۸۰	۴	۷۰۰-۱۲۵-۰۳	۳۰	۱۲۵	
۱۳,۹۲۱,۴۶۰	۴	۷۰۰-۱۲۵-۰۵	۵۰		
۲۴,۸۰۵,۴۶۰	۴	۷۰۰-۱۲۵-۱۰	۱۰۰		
۴۶,۲۸۱,۴۳۰	۴	۷۰۰-۱۲۵-۲۰	۲۰۰		
۶۰,۱۹۴,۴۵۰	۴	۷۰۰-۱۲۵-۳۰	۳۰۰		

۱۵,۰۷۶,۶۹۰	۲	۷۰۰-۱۶۰-۰۳	۳۰	۱۶۰	
۲۱,۴۸۴,۱۷۰	۲	۷۰۰-۱۶۰-۰۵	۵۰		
۳۹,۵۶۴,۴۲۰	۲	۷۰۰-۱۶۰-۱۰	۱۰۰		
۷۲,۱۹۳,۶۴۰	۲	۷۰۰-۱۶۰-۲۰	۲۰۰		
۱۰۶,۳۰۴,۷۳۰	۲	۷۰۰-۱۶۰-۳۰	۳۰۰		

۳۸,۰۵۲,۳۰۰	۲	۷۰۰-۲۰۰-۰۵	۵۰	۲۰۰	
۵۹,۰۷۸,۸۲۰	۲	۷۰۰-۲۰۰-۱۰	۱۰۰		
۱۰۹,۰۹۰,۱۸۰	۲	۷۰۰-۲۰۰-۲۰	۲۰۰		
۱۵۹,۸۵۲,۵۹۰	۲	۷۰۰-۲۰۰-۳۰	۳۰۰		



لیست قیمت
پوش فیت
پروتکت

- ◆ امکان تولید لوله‌ها در شاخه‌های ۵ متری به صورت سفارشی وجود دارد.
- ◆ پلی‌ران تنها تولیدکننده لوله پوش فیت با قطر خارجی ۲۰۰ میلی‌متر در ایران

قیمت (ریال)	تعداد در بسته	کد کالا	طول (سانتی متر)	قطر خارجی (میلی متر)	لوله دو سر سوکت
-------------	---------------	---------	-----------------	----------------------	-----------------

۳,۴۴۹,۵۳۰	۱۸	۷۰۲-۰۴۰-۰۵	۵۰	۴۰	
۵,۷۱۸,۳۱۰	۱۸	۷۰۲-۰۴۰-۱۰	۱۰۰		
۹,۱۸۶,۹۹۰	۱۸	۷۰۲-۰۴۰-۲۰	۲۰۰		
۱۳,۰۲۱,۲۶۰	۱۸	۷۰۲-۰۴۰-۳۰	۳۰۰		

۴,۴۹۳,۸۹۰	۱۰	۷۰۲-۰۵۰-۰۵	۵۰	۵۰	
۶,۲۷۲,۱۱۰	۱۰	۷۰۲-۰۵۰-۱۰	۱۰۰		
۱۱,۱۹۰,۰۱۰	۱۰	۷۰۲-۰۵۰-۲۰	۲۰۰		
۱۵,۴۶۲,۵۵۰	۱۰	۷۰۲-۰۵۰-۳۰	۳۰۰		

۶,۲۳۹,۸۱۰	۱۰	۷۰۲-۰۷۵-۰۵	۵۰	۷۵	
۱۰,۰۵۷,۶۶۰	۱۰	۷۰۲-۰۷۵-۱۰	۱۰۰		
۱۷,۵۷۹,۳۱۰	۱۰	۷۰۲-۰۷۵-۲۰	۲۰۰		
۲۴,۱۸۸,۶۷۰	۱۰	۷۰۲-۰۷۵-۳۰	۳۰۰		

۱۲,۵۲۷,۹۳۰	۶	۷۰۲-۱۱۰-۰۵	۵۰	۱۱۰	
۲۰,۳۰۹,۱۷۰	۶	۷۰۲-۱۱۰-۱۰	۱۰۰		
۳۵,۶۴۸,۴۹۰	۶	۷۰۲-۱۱۰-۲۰	۲۰۰		
۴۸,۰۰۷,۰۲۰	۶	۷۰۲-۱۱۰-۳۰	۳۰۰		



از ۱۳۵۲

لیست قیمت پوش فیت پروتکت

تولید لوله های دو سر سوکت با ابتکاری از پلی ران و برای اولین بار در دنیا، با فراهم کردن دو لوله در یک شاخه، میزان هدررفت لوله در پروژه ها را به حداقل ممکن کاهش داد.

مشکل :

پیش از تولید لوله های دو سر سوکت و زمانی که تنها لوله های یک سر سوکت در دسترس بودند، زمانی که طولی کمتر از طول شاخه های استاندارد مورد نیاز بود، پس از برش لوله قسمت اضافی آن عملاً بدون استفاده باقی می ماند.

راه حل پلی ران:

با ابداع لوله های دو سر سوکت، در هر یک شاخه از لوله عملاً دو لوله در اختیار مجری قرار گرفت که پس از بریدن طول مورد نیاز از آن، قسمت باقی مانده به دلیل داشتن سوکت قابل استفاده بود. این ابتکار میزان هدررفت و دور ریز لوله ها را به صورت چشمگیری کاهش داد، تا حدی که امروزه برخی شرکت های مطرح اروپایی نیز با الگوبرداری از پلی ران لوله های خود را به صورت دو سر سوکت نیز تولید می کنند.

سال طراحی و ساخت : ۱۳۸۵

لوله دوسر سوکت				
قیمت (ریال)	تعداد در بسته	کد کالا	طول (سانتی‌متر)	قطر خارجی (میلی‌متر)
۱۶,۴۲۸,۲۵۰	۴	۷۰۲-۱۲۵-۰۵	۵۰	۱۲۵
۲۶,۶۱۷,۲۴۰	۴	۷۰۲-۱۲۵-۱۰	۱۰۰	
۴۷,۴۴۱,۴۰۰	۴	۷۰۲-۱۲۵-۲۰	۲۰۰	
۶۶,۳۱۲,۳۸۰	۴	۷۰۲-۱۲۵-۳۰	۳۰۰	
۲۶,۳۶۹,۳۴۰	۲	۷۰۲-۱۶۰-۰۵	۵۰	۱۶۰
۴۳,۱۲۰,۹۸۰	۲	۷۰۲-۱۶۰-۱۰	۱۰۰	
۷۴,۸۸۶,۸۹۰	۲	۷۰۲-۱۶۰-۲۰	۲۰۰	
۱۱۱,۲۸۵,۱۲۰	۲	۷۰۲-۱۶۰-۳۰	۳۰۰	
۴۲,۲۳۷,۸۲۰	۲	۷۰۲-۲۰۰-۰۵	۵۰	۲۰۰
۷۳,۴۸۶,۶۲۰	۲	۷۰۲-۲۰۰-۱۰	۱۰۰	
۱۳۰,۸۰۹,۲۲۰	۲	۷۰۲-۲۰۰-۲۰	۲۰۰	
۱۹۵,۴۲۴,۸۶۰	۲	۷۰۲-۲۰۰-۳۰	۳۰۰	



♦ پلی‌ران تنها تولیدکننده لوله پوش فیت با قطر خارجی ۲۰۰ میلی‌متر در ایران

تولید لوله‌های دو سر سوکت با ابتکاری از پلی‌ران و برای اولین بار در دنیا، با فراهم کردن دو لوله در یک شاخه، میزان هدررفت لوله در پروژه‌ها را به حداقل ممکن کاهش داد.

مشکل:

پیش از تولید لوله‌های دو سر سوکت و زمانی که تنها لوله‌های یک سر سوکت‌دار در دسترس بودند، زمانی که طولی کمتر از طول شاخه‌های استاندارد مورد نیاز بود، پس از برش لوله قسمت اضافی آن عملاً بدون استفاده باقی می‌ماند.

راه حل پلی‌ران:

با ابداع لوله‌های دو سر سوکت، در هر یک شاخه از لوله عملاً دو لوله در اختیار مجری قرار گرفت که پس از بریدن طول مورد نیاز از آن، قسمت باقی مانده به دلیل داشتن سوکت قابل استفاده بود. این ابتکار میزان هدررفت و دور ریز لوله‌ها را به صورت چشمگیری کاهش داد، تا حدی که امروزه برخی شرکت‌های مطرح اروپایی نیز با الگوبرداری از پلی‌ران لوله‌های خود را به صورت دو سر سوکت نیز تولید می‌کنند.

سال طراحی و ساخت: ۱۳۸۵

لیست قیمت
پوش فیت
پروتکت

عصائی پشت بام	قطر خارجی (میلی متر)	کد کالا	قیمت (ریال)
	۵۰	۷۵۶-۰۵۰-۰۰۰	۲,۹۴۹,۸۰۰
	۷۵	۷۵۶-۰۷۵-۰۰۰	۶,۲۱۸,۲۰۰
	۱۱۰	۷۵۶-۱۱۰-۰۰۰	۱۳,۶۶۷,۳۰۰
	۱۲۵	۷۵۶-۱۲۵-۰۰۰	۱۹,۴۰۱,۰۰۰
	۱۶۰	۷۵۶-۱۶۰-۰۰۰	۳۳,۰۴۲,۷۰۰



کف شور سیفون دار	نوع	کد کالا	تعداد در کارتن	قیمت (ریال)
------------------	-----	---------	----------------	-------------

کرم یا طوسی	۷۷۰-۰۵۰-۱۰	۴۸	۷,۱۹۲,۵۱۰
آب کاری کروم	۷۷۱-۰۵۰-۱۰	۴۸	۱۲,۲۸۴,۵۰۰



خروجی عمودی



کرم یا طوسی	۷۷۲-۰۵۰-۱۰	۵۵	۷,۷۷۰,۸۸۰
آب کاری کروم	۷۷۳-۰۵۰-۱۰	۵۵	۱۲,۲۸۴,۵۰۰



خروجی افقی



- ◆ کف شور سیفون دار از جنس ABS و با ابعاد صفحه 10 x 10 cm
- ◆ مناسب برای اجرا در فضاهای دارای محدودیت ارتفاعی
- ◆ سال طراحی و ساخت: ۱۳۸۶

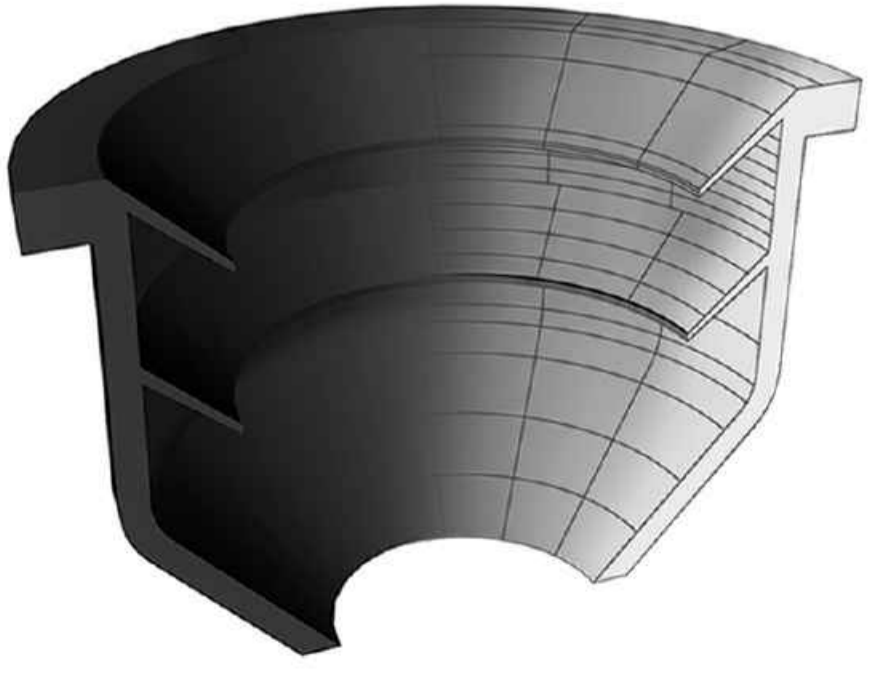
بوگیر	قطر خارجی (میلی متر)	کد کالا	قیمت (ریال)
-------	----------------------	---------	-------------

	۵۰	۷۶۰-۰۵۰-۰۰۰	۱,۷۶۷,۱۷۰
--	----	-------------	-----------



Competitive Advantages :

رابط لاستیکی با طراحی ویژه دارای دو لبه داخلی جهت اتصال خروجی لوازم بهداشتی با لوله های با قطر خارجی ۲۵ ، ۳۲ و یا ۴۰ میلی متری به لوله پوش فیت با قطر خارجی ۵۰ میلی متر و جلوگیری از نفوذ بو و ورود حشرات به فضای داخلی.



کاربرد ویژه :
اتصال خروجی سینک ، روشویی ، ماشین لباسشویی یا ظرفشویی و ... به سیستم پوش فیت



بست پایدار Poliran RC

قیمت (ریال)	تعداد در کارتن	کد کالا	قطر داخلی (میلی متر)
۳,۹۳۱,۵۶۰	۶۳	۰۸۶-۰۵۰-۰۳	۵۰
۴,۴۶۴,۷۶۰	۴۴	۰۸۶-۰۶۳-۰۳	۶۳
۵,۰۸۲,۱۸۰	۴۰	۰۸۶-۰۷۵-۰۳	۷۵
۵,۸۴۲,۲۰۰	۳۰	۰۸۶-۰۹۰-۰۳	۹۰
۸,۴۴۰,۷۰۰	۲۸	۰۸۶-۱۱۰-۰۳	۱۱۰
۱۰,۲۴۳,۱۶۰	۲۳	۰۸۶-۱۲۵-۰۳	۱۲۵
۱۴,۷۲۶,۶۸۰	۱۴	۰۸۶-۱۶۰-۰۳	۱۶۰



دیواری



۴,۵۹۶,۹۸۰	۶۰	۰۸۶-۰۵۰-۰۴	۵۰
۴,۹۷۳,۲۴۰	۴۴	۰۸۶-۰۶۳-۰۴	۶۳
۵,۷۹۸,۲۴۰	۳۰	۰۸۶-۰۷۵-۰۴	۷۵
۶,۳۲۹,۲۴۰	۲۸	۰۸۶-۰۹۰-۰۴	۹۰
۹,۵۰۸,۹۶۰	۲۴	۰۸۶-۱۱۰-۰۴	۱۱۰
۱۱,۶۵۲,۱۶۰	۲۲	۰۸۶-۱۲۵-۰۴	۱۲۵
۱۶,۵۵۰,۷۶۰	۱۴	۰۸۶-۱۶۰-۰۴	۱۶۰



سقفی جوشی



از ۱۳۵۲

لیست قیمت پوش فیت پروتکت

Competitive Advantages :

طراحی ویژه بست‌های پایدار با دو نیم حلقه نامساوی موجب استقرار بهتر لوله و اتصالات و جلوگیری از ایجاد هرگونه دوپهنی در لوله‌ها می‌گردد. همچنین لاستیک به کار رفته در بست با طراحی منحصر به فرد خود بین لوله و دیوار یا سقف قرار می‌گیرد و با جذب ارتعاشات ناشی از عبور جریان مانع انتقال صدای سیستم فاضلاب به محیط داخلی می‌گردد.

ویژگی‌ها :

- کاهش چشمگیر میزان انتقال صدای سازه‌برد به گواهی موسسه فرانهورفر آلمان
- طراحی دقیق شکل لاستیک که بدون استفاده از چسب روی بست قرار می‌گیرد و در اثر انبساط و انقباض لوله‌ها از جای خود خارج نمی‌شود
- ساخته شده از ورق فولاد گالوانیزه و مقاوم در برابر خوردگی و زنگ زدگی
- تایید عملکرد بی‌نظیر در کاهش انتقال صدا توسط موسسه فرانهورفر آلمان
- سرعت و سهولت در نصب بدون نیاز به آچار، با استفاده از مهره فلنجی آج‌دار
- ارائه شده در ۴ مدل دیواری، جوشی، آویز و قابل تنظیم متناسب با روش اجرا
- مناسب برای دیگر سیستم‌های فاضلابی پلیمری یا فلزی

نیم حلقه بالایی



نیم حلقه پایینی

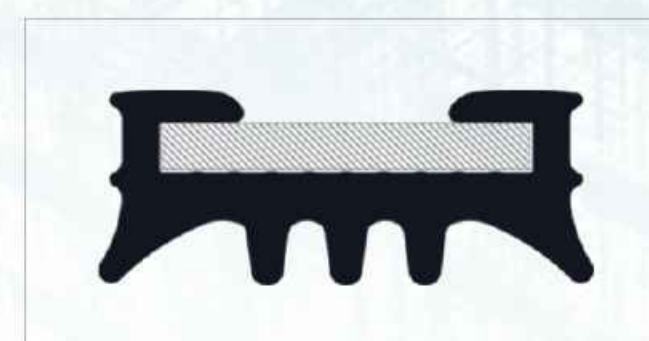
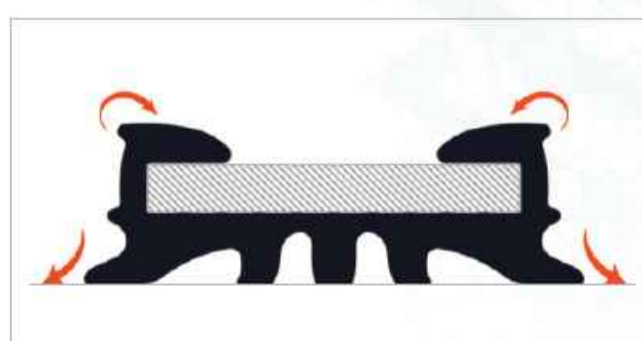


حالت بسته

استقرار کامل لاستیک روی بست و مهار مناسب لوله با حداقل سطح تماس

حالت باز

طراحی ویژه سطح مقطع لاستیک و نحوه قرارگیری آن روی بدنه فلزی بست





بست پایدار Poliran RC

قیمت (ریال)	تعداد در کارتن	کد کالا	قطر داخلی (میلی متر)
۴,۳۱۰,۴۸۰	۵۶	۰۸۶-۰۵۰-۰۰۵	۵۰
۴,۸۷۵,۴۰۰	۳۲	۰۸۶-۰۶۳-۰۰۵	۶۳
۵,۳۱۵,۳۴۰	۳۲	۰۸۶-۰۷۵-۰۰۵	۷۵
۶,۱۴۵,۸۶۰	۲۲	۰۸۶-۰۹۰-۰۰۵	۹۰
۸,۷۷۲,۰۰۰	۲۴	۰۸۶-۱۱۰-۰۰۵	۱۱۰
۱۰,۷۵۱,۵۰۰	۲۰	۰۸۶-۱۲۵-۰۰۵	۱۲۵
۱۴,۸۴۶,۹۶۰	۱۴	۰۸۶-۱۶۰-۰۰۵	۱۶۰



سقفی قابل تنظیم



۴,۴۶۰,۴۸۰	۶۳	۰۸۶-۰۵۰-۰۰۶	۵۰
۵,۰۷۷,۹۶۰	۴۲	۰۸۶-۰۶۳-۰۰۶	۶۳
۵,۵۸۰,۰۴۰	۳۸	۰۸۶-۰۷۵-۰۰۶	۷۵
۶,۲۹۵,۹۸۰	۲۸	۰۸۶-۰۹۰-۰۰۶	۹۰
۹,۲۵۹,۰۸۰	۲۵	۰۸۶-۱۱۰-۰۰۶	۱۱۰
۱۱,۲۰۲,۷۶۰	۲۱	۰۸۶-۱۲۵-۰۰۶	۱۲۵
۱۵,۲۰۴,۱۰۰	۱۴	۰۸۶-۱۶۰-۰۰۶	۱۶۰



سقفی آویز



از ۱۳۵۲

لیست قیمت پوش فیت پروتکت

Competitive Advantages :

طراحی ویژه بست‌های پایدار با دو نیم حلقه نامساوی موجب استقرار بهتر لوله و اتصالات و جلوگیری از ایجاد هرگونه دوپه‌نی در لوله‌ها می‌گردد. همچنین لاستیک به کار رفته در بست با طراحی منحصر به فرد خود بین لوله و دیوار یا سقف قرار می‌گیرد و با جذب ارتعاشات ناشی از عبور جریان مانع انتقال صدای سیستم فاضلاب به محیط داخلی می‌گردد.



بست پایدار پلی‌ران مدل Ultra-P

مقاومت چشمگیر در برابر خوردگی و زنگ زدگی

بست پایدار مدل Ultra-P با مقاومتی بسیار بیشتر در برابر خوردگی و زنگ زدگی، محصول جدید پلی‌ران است که به طور ویژه برای استفاده در محیط‌های با رطوبت بالا مانند مناطق شمالی و جنوبی کشور، استخرها، مجموعه‌های ورزشی و... و همچنین محیط‌های با میزان خوردگی بالا مانند پروژه‌های صنعتی و آزمایشگاهی ارائه می‌گردد.

ویژگی‌ها :

- ♦ دارای پوشش رنگ کوره ای
- ♦ مناسب برای شرایط محیطی و آب و هوایی C1 تا C4 بر اساس استانداردهای EN 14713 و ISO 12944-2
- ♦ عملکرد عالی در ۱۰۰۰ ساعت تست پاشش نمک (Salt Spray) بر اساس استاندارد ASTM B117-18 بدون زنگ زدگی
- ♦ مقاومت بهتر در برابر خوردگی نسبت به آبکاری گالوانیزه گرم
- ♦ قابلیت استفاده در خارج از ساختمان و فضای آزاد
- ♦ بهترین انتخاب برای مناطق شمالی و جنوبی کشور، محیط‌های صنعتی، آزمایشگاهی، استخرها و مجموعه‌های ورزشی و...

برای دریافت اطلاعات بیشتر در مورد بست‌های مدل Ultra-P با دفتر مرکزی پلی‌ران تماس بگیرید.

مبالغ فوق با احتساب ۱۰% عوارض قانونی می باشد.

قیمت (ریال)	تعداد در کارتن	کد کالا	قطر داخلی (میلی متر)	بست روکش دار	
۲,۹۰۷,۹۱۰	۱۰۶	۰۸۶-۰۵۰-۰۰۰	۵۰	 <p>دیواری</p>	
۳,۲۹۷,۲۱۰	۸۰	۰۸۶-۰۶۳-۰۰۰	۶۳		
۴,۱۰۲,۳۱۰	۶۸	۰۸۶-۰۷۵-۰۰۰	۷۵		
۴,۶۵۹,۳۶۰	۶۴	۰۸۶-۰۹۰-۰۰۰	۹۰		
۵,۶۶۳,۷۸۰	۳۰	۰۸۶-۱۱۰-۰۰۰	۱۱۰		
۷,۰۵۷,۶۲۰	۲۲	۰۸۶-۱۲۵-۰۰۰	۱۲۵		
۸,۱۹۷,۹۱۰	۲۰	۰۸۶-۱۶۰-۰۰۰	۱۶۰		
۱۷,۲۳۲,۰۰۰	۸	۰۸۶-۲۰۰-۰۰۰	۲۰۰		
۱۹,۴۷۹,۸۸۰	۴	۰۸۶-۲۵۰-۰۰۰	۲۵۰		
۱,۸۷۹,۲۵۰	۱۶۰	۰۸۶-۰۴۰-۰۰۱	۴۰		 <p>سقفی جوشی</p>
۲,۹۱۳,۳۳۰	۱۰۵	۰۸۶-۰۵۰-۰۰۱	۵۰		
۳,۵۳۱,۶۷۰	۸۰	۰۸۶-۰۶۳-۰۰۱	۶۳		
۴,۴۲۵,۹۹۰	۷۰	۰۸۶-۰۷۵-۰۰۱	۷۵		
۴,۸۱۵,۹۹۰	۶۴	۰۸۶-۰۹۰-۰۰۱	۹۰		
۵,۵۸۸,۱۹۰	۳۵	۰۸۶-۱۱۰-۰۰۱	۱۱۰		
۷,۸۸۶,۳۰۰	۲۳	۰۸۶-۱۲۵-۰۰۱	۱۲۵		
۹,۱۷۰,۵۷۰	۱۰	۰۸۶-۱۶۰-۰۰۱	۱۶۰		
۳,۱۰۷,۷۷۰	۷۰	۰۸۶-۰۵۰-۰۰۲	۵۰	 <p>سقفی قابل تنظیم</p>	
۳,۶۳۹,۵۲۰	۶۴	۰۸۶-۰۶۳-۰۰۲	۶۳		
۴,۳۰۲,۱۹۰	۴۲	۰۸۶-۰۷۵-۰۰۲	۷۵		
۴,۷۳۹,۸۶۰	۴۸	۰۸۶-۰۹۰-۰۰۲	۹۰		
۵,۷۸۱,۵۲۰	۲۷	۰۸۶-۱۱۰-۰۰۲	۱۱۰		
۷,۱۹۹,۴۵۰	۱۳	۰۸۶-۱۲۵-۰۰۲	۱۲۵		
۹,۰۸۸,۹۴۰	۹	۰۸۶-۱۶۰-۰۰۲	۱۶۰		
۱۷,۵۶۶,۵۸۰	۷	۰۸۶-۲۰۰-۰۰۲	۲۰۰		
۲۰,۵۹۷,۶۸۰	۳	۰۸۶-۲۵۰-۰۰۲	۲۵۰		

از ۱۳۵۲

لیست قیمت پوش فیت پروتکت

- ♦ دارای روکش ویژه از جنس PVC که سبب جلوگیری از تماس مستقیم لوله‌ها با فولاد و ایجاد هرگونه خط و خش و آسیب روی آنها می‌گردد.
- ♦ روکش PVC ویژه به کار رفته، تقویت شده با تیتانیوم دی اکسید، دارای استحکام و طول عمری بالا و مقاومت مناسب در برابر مواد شیمیایی مختلف می‌باشد.
- ♦ ساخته شده از ورق فولاد گالوانیزه و مقاوم در برابر خوردگی و زنگ زدگی.

مبالغ فوق با احتساب ۱۰% عوارض قانونی می‌باشد.



قیمت (ریال)	کد کالا	قطر (میلی متر)	نام محصول	ابزار
۸۵,۹۲۰,۰۰۰	۴۰۱-۱۶۰-۴۰	۴۰-۲۰۰	کونیک کن	

♦ کاربرد: ایجاد پخ روی لوله های بریده شده

قیمت (ریال)	کد کالا	قطر (میلی متر)	نام محصول
۴۲,۲۴۰,۰۰۰	۴۱۵-۰۷۵-۰۰	۷۵	استاپر ۹۰ درجه
۵۱,۱۴۴,۰۰۰	۴۱۵-۰۹۰-۰۰	۹۰	
۵۶,۲۸۰,۰۰۰	۴۱۵-۱۱۰-۰۱	۱۱۰	
۶۶,۴۸۰,۰۰۰	۴۲۵-۱۲۵-۹۰	۱۲۵	




♦ کاربرد: جداسازی و ایزوله کردن یک بخش از سیستم جهت انجام تست آب بند
♦ طراحی شده در تطابق با سهره راه بازدید ۹۰ درجه پلی ران

قیمت (ریال)	کد کالا	قطر (میلی متر)	نام محصول
۱۵۶,۰۰۰,۰۰۰	۴۳۵-۱۶۰-۰۱	۱۶۰	استاپر ۴۵ درجه



♦ کاربرد: جداسازی و ایزوله کردن یک بخش از سیستم جهت انجام تست آب بند
♦ طراحی شده در تطابق با سهره راه بازدید ایجاد شده از ترکیب سه راه ۴۵ درجه و دریچه بازدید سایز ۱۶۰ میلی متر پلی ران

قیمت (ریال)	تعداد در بسته	کد کالا	حجم (سی سی)	اسپری روان کننده
۴,۹۱۲,۰۷۰	۱۲	۶۰۵-۱۰۰-۰۰	۳۰۰	

این محصول با ایجاد لغزندگی مناسب، سبب سهولت در اجرا و نصب انواع لوله و اتصالات فاضلابی و آبرسانی که دارای حلقه آب بندی هستند از جمله سیستم های پوش فیت، پرس و ... می گردد

ویژگی ها :

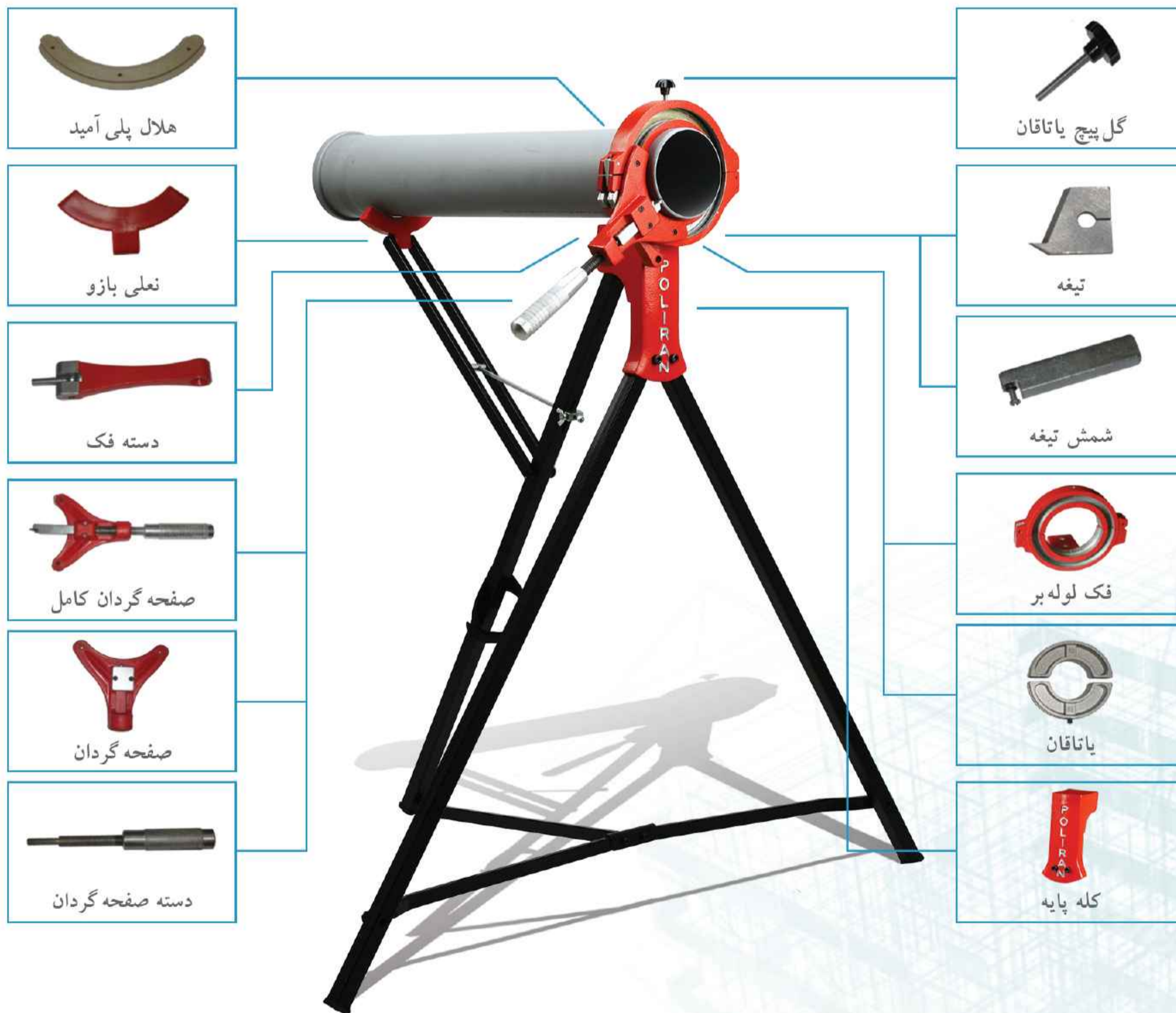
- ♦ سهولت در استفاده به دلیل طراحی و تولید به صورت اسپری
- ♦ ایجاد لغزندگی مناسب جهت اتصال سیستم های پوش فیت
- ♦ عدم بیرون زدگی لوله و اتصالات در زمان تست آب بند به دلیل حل شدن مایع روان کننده در آب
- ♦ عدم دخالت در آب بند کردن سیستم هنگام تست
- ♦ سازگار با انواع مواد لاستیکی، پلیمری و فلزی
- ♦ سازگار با انواع حلقه های آب بندی
- ♦ سازگار با پوست دست به دلیل وجود گلیسیرین در مایع روان کننده
- ♦ استفاده بهینه از محلول با کمترین اتلاف
- ♦ عدم نیاز به تماس دست برای پخش محلول بر روی لوله





قیمت (ریال)	کد کالا	قطر (میلی متر)	نام محصول	ابزار
۴۷۵,۲۰۰,۰۰۰	۵۰۰-۱۲۵-۴۰	۴۰ - ۱۲۵	لوله بر چند منظوره	
۵۳۲,۸۰۰,۰۰۰	۴۵۰-۱۶۰-۴۰	۴۰ - ۱۶۰		

- ◆ لوله بر چند منظوره ابزاری ویژه است که پس از بررسی و نظرسنجی های مستمر در بخش نصب و اجراء، برای اولین بار توسط واحد تحقیق و توسعه (R&D) پلیران طراحی و به بازار ارائه گردیده است.
- ◆ این ابزار با فراهم کردن امکان برش و پخ کردن همزمان لوله ها موجب تسهیل و افزایش سرعت کار اجرا می گردد.
- ◆ همراه این لوله بر یک جعبه ابزار نیز ارائه می گردد که درون آن یاتاقان های سایزهای مختلف، یک عدد متر، ست آچار آلن، آچار یک سر تخت یک سر رینگ و دفترچه راهنمای استفاده از لوله بر قرار دارد.
- ◆ قطعات یدکی لوله بر چند منظوره به صورت جداگانه نیز قابل ارائه می باشد.



- هلال پلی آمید
- نعلی بازو
- دسته فک
- صفحه گردان کامل
- صفحه گردان
- دسته صفحه گردان

- گل بیج یاتاقان
- تیغه
- شمش تیغه
- فک لوله بر
- یاتاقان
- کله پایه

لیست قیمت پوش فیت پروتکت

از ۱۳۵۲