

POLIRAN

لیست قیمت سیستم جامع آب باران پلی ران

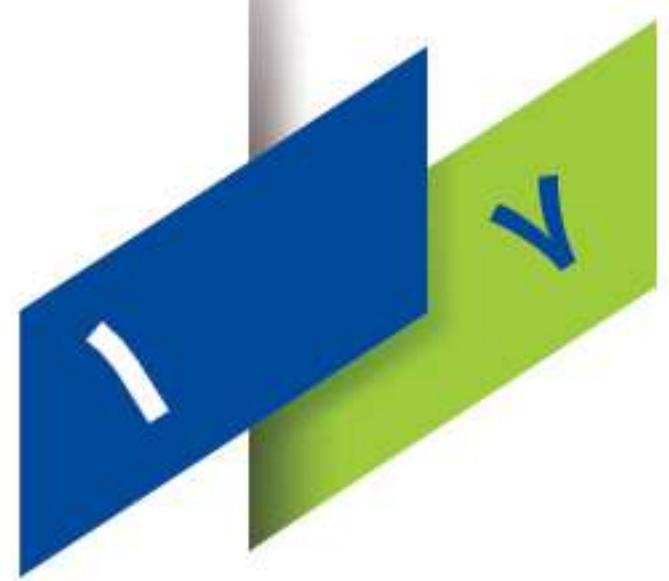
۱۴۰۵/۰۳/۲۳

PE 100 - PN 10



Rainwater Drainage System

کندسوز با طبقه بندی E و بالاتر
قابلیت تست آب بند تا فشار ۱۵ بار



سیستم جامع آب باران پلیران



• راه حل نهایی مشکل تست یکپارچه سیستم آب باران



• بهترین گزینه برای سیستم آب باران ساختمان های بلند مرتبه



• رهایی از مشکلات سیستم های فلزی و UPVC مرسوم



• بهره گیری از دانش و تجربه ایرانی همراه با فنآوری روز دنیا



• دارای گواهینامه ثبت اختراع موفه ویژه آب باران به شماره : ۱۰۱۴۳۱ دارای تاییدیه فنی از مرکز تحقیقات



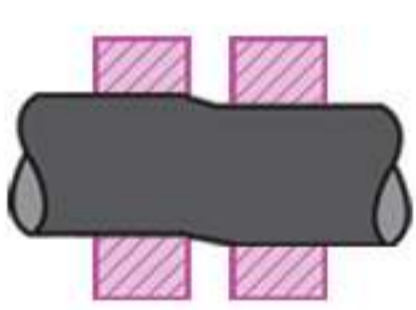
• کندسوز با طبقه بندی E و بالاتر طبق استاندارد INSO 8299



• مقاومت بالا در برابر ضربه، تنش و سایش حتی در دماهای بسیار پایین



• مقاوم در برابر مواد شیمیایی مختلف با PH ۲ تا ۱۲ در انطباق با ISO 10358



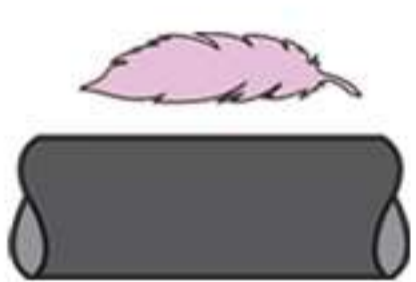
• الاستیسیته و انعطاف پذیری بالا؛ مقاوم در برابر لرزه های غیر مخرب



• دارای گواهینامه کاربری BD (امکان اجرا به صورت دفنی) از مرکز تحقیقات راه، مسکن و شهرسازی



• مقاومت در برابر تابش مستقیم خورشید و شرایط آب و هوایی مختلف



• وزن بسیار سبک در مقایسه با سیستم های فلزی



مرکز تحقیقات راه
مسکن و شهرسازی



سیستم جامع آب باران پلی ران

بنابر الزامات مبحث شانزدهم مقررات ملی ساختمان، آزمایش سیستم آب باران ساختمان باید به صورت یکپارچه و با پرکردن تمامی لوله های قائم و افقی صورت گیرد. با توجه به محدودیت های سیستم پلیمری، این موضوع به ویژه در ساختمان های بلندمرتبه تبدیل به چالشی بزرگ برای طراحان و مجریان تاسیسات گردیده و عملاً راهکار مناسبی به جز استفاده از سیستم های آلیاژی مرسوم وجود نداشته است. این در حالی است که این سیستم ها در مقایسه با سیستم های پلیمری کاستی های بسیاری دارند و علاوه بر هزینه اولیه و اجرای بالا، به مرور زمان دچار خوردگی و پوسیدگی می گردند و عمر مفید آن ها بسیار کمتر است. سیستم پلی اتیلن جوشی از نظر سبکی، سادگی اجرا، قابلیت اطمینان و هزینه تمام شده بهترین انتخاب برای سیستم آب باران ساختمان می باشد، با این حال حتی در صورت استفاده از لوله و اتصالات ۱۰ بار، به دلیل وجود موفه های متداول در این سیستم امکان تست با فشاری بیش از ۱/۸ بار (۱۸ متر ستون آب) تا پیش از این عملاً وجود نداشت.

سیستم جامع آب باران پلی ران با فراهم کردن امکان تست یکپارچه تا ارتفاع ۱۵۰ متر راه حلی مطمئن برای تخلیه آب باران ساختمان های بلند مرتبه است. این سیستم با استفاده از موفه ویژه RT 100 که توسط واحد تحقیق و توسعه (R&D) پلی ران طراحی و ثبت اختراع شده است، نصب صحیح سیستم پلی اتیلن را همراه با جذب تغییرات طولی ناشی از تغییر دما ممکن می کند.



مزیت های سیستم جامع آب باران پلی اتیلن نسبت به

سیستم های UPVC :

عدم انتشار گازهای سمی و کشنده در هنگام حریق
عدم نیاز به چسب در محل اتصال
آب بندی دائمی و پایدار سیستم پس از نصب
عدم شکنندگی
مقاوم در برابر نور خورشید با قابلیت نصب در فضای باز
طول عمر و دوام بیشتر

سیستم های فلزی :

عدم رسوب گرفتگی، خوردگی و زنگ زدگی
مقاومت شیمیایی بالاتر
وزن بسیار کمتر
سرعت و سهولت در نصب و اجرا
هزینه بسیار کمتر
طول عمر و دوام بیشتر
مناسب برای نصب در هر نوع شرایط آب و هوایی

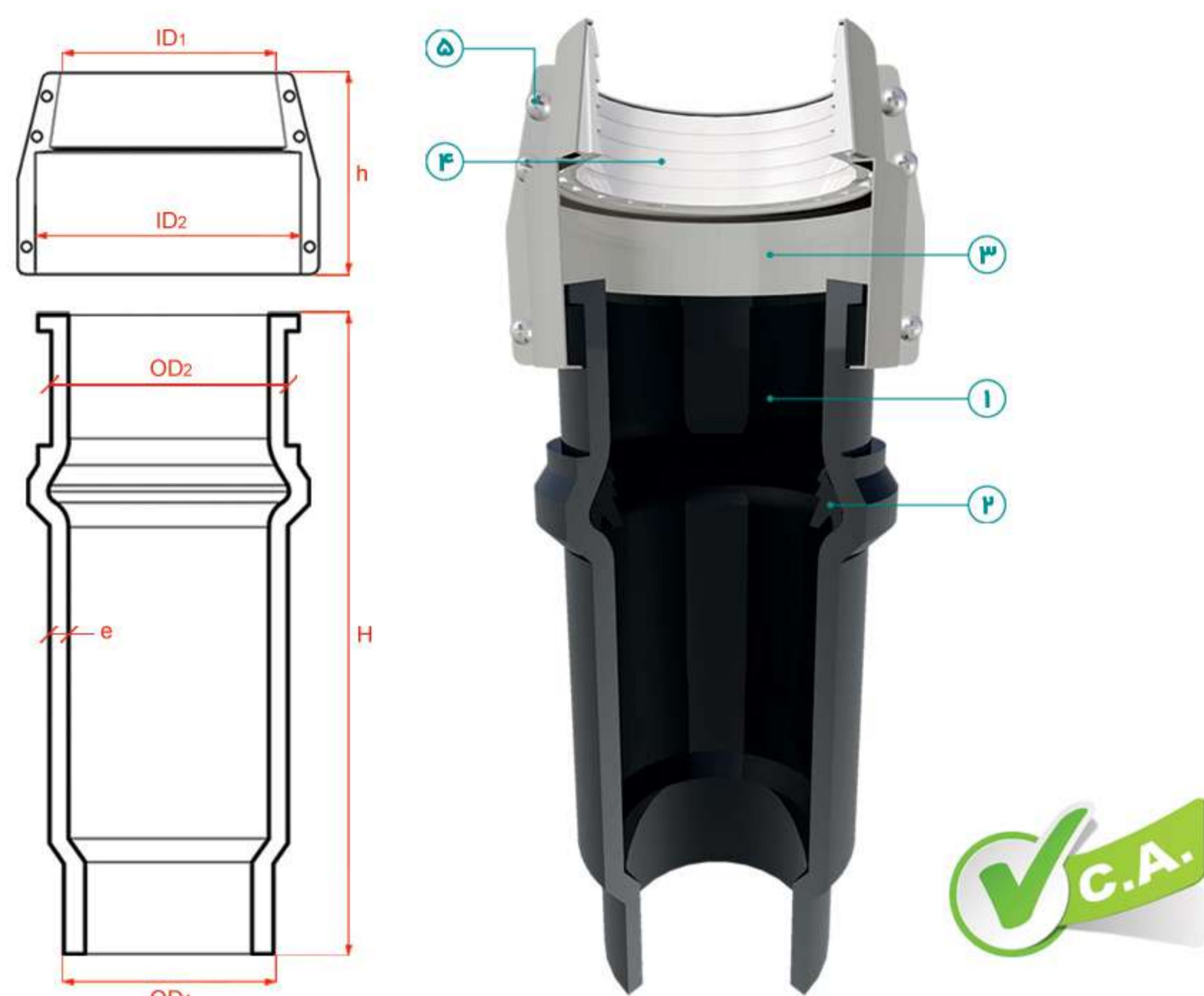
عملکرد سیستم جامع آب باران از جنس پلی اتیلن در برابر آتش

امروزه کنترل حریق از مهم ترین ملاحظات در طراحی و ساخت ساختمان های جدید است. برای این منظور علاوه بر سیستم های اعلام و اطفاء حریق، نیاز به روش ها و محصولاتی است که گسترش آتش را تا حد امکان به تاخیر بیندازد. واکنش در برابر آتش این سیستم، به گواهی مرکز تحقیقات راه، مسکن و شهرسازی و مطابق با استاندارد ملی ایران INSO 8299-1 کاندسوز با طبقه بندی E و بالاتر می باشد.

اجزای سیستم جامع آب باران :

۱- موفه ویژه آب باران RT-100

برای حل مشکل تست یکپارچه آب باران همراه با در نظر گرفتن اثرات تغییر دما در سیستم پلی اتیلن، موفه ویژه آب باران توسط واحد تحقیق و توسعه پلی ران طراحی و ارائه گردیده است. طراحی ویژه این موفه اجازه حرکت طولی کنترل شده تا مقدار مورد نیاز را به لوله می دهد و همزمان با استفاده از حلقه نگهدارنده (اسپلیت رینگ) و طوقه فلزی با پوشش رنگ کوره ای امکان تست تا فشار ۱۵ بار را فراهم می کند. علاوه بر آن حلقه آب بندی سه لبه به کار رفته در این موفه طراحی شرکت های مطرح اروپایی بوده و به طور ویژه برای سیستم های تحت فشار طراحی گردیده است.



- ۱- بدنه ی اتصال از جنس پلی اتیلن
- ۲- حلقه ی آب بندی ویژه فشار بالا
- ۳- طوقه فلزی با پوشش رنگ کوره ای
- ۴- حلقه ی نگهدارنده از جنس پلی استال
- ۵- شش عدد پیچ و مهره سایز M6

size	H (mm)		OD1 (mm)	OD2 (mm)	e (mm)	h (mm)	ID1 (mm)	ID2 (mm)
	کوتاه	بلند						
110	350	350	110	130	10.5	111	117	144

قیمت (ریال)	تعداد در کارتن	کد کالا	قطر خارجی (میلی متر)	موفه آب باران
۷۵,۱۳۵,۹۰۰	۳	۱۱۲-۱۱۰-۱۰	۱۱۰	

لیست قیمت
سیستم
جامع
آب باران



حلقه آب بندی ویژه

طراحی منحصر به فرد حلقه ی آب بندی به صورت سه لبه

لبه اول : هم مرکز کردن لوله و اتصال

لبه دوم : پاکسازی از هر گونه آلودگی یا مواد زائد

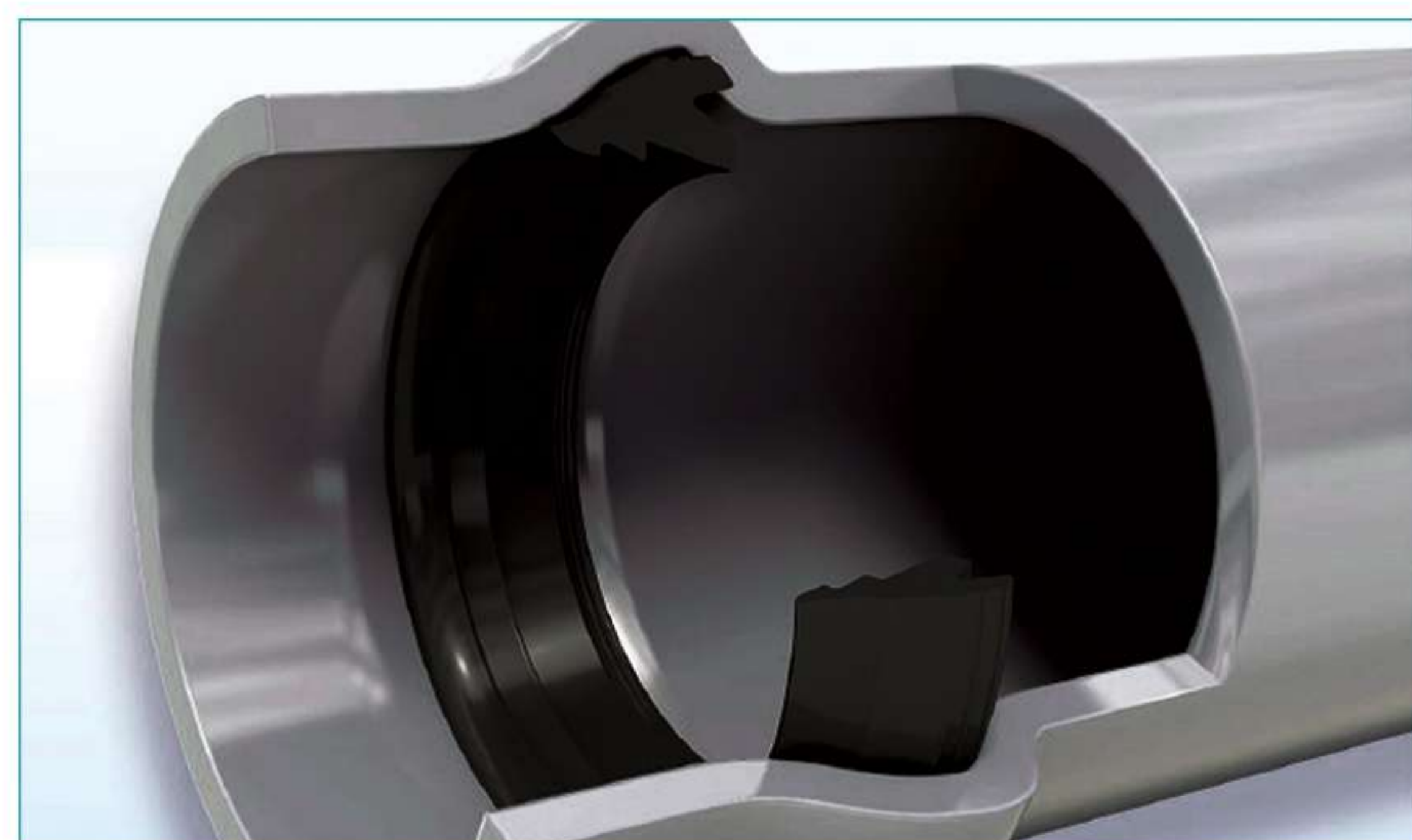
لبه سوم : بزرگترین لبه برای آب بندی پایدار، طولانی مدت و مطمئن

سهولت در اجرا

عدم خروج حلقه از محل نشیمن هنگام نصب

استفاده اختصاصی در سیستم های با فشار کاری بالا

استفاده از جدیدترین فناوری در تولید



مبالغ فوق با احتساب ۱۰% عوارض قانونی می باشد.

عملکرد موفه ویژه آب باران به منظور کنترل تغییرات طولی پلی اتیلن بر اثر تغییر دما

پلی اتیلن، مانند هر ماده ی دیگری، در معرض تغییر دما دچار انبساط یا انقباض گشته و طول آن دستخوش تغییر می گردد. موفه ویژه آب باران توسط واحد تحقیق و توسعه پلی ران برای حل مشکل تست یکپارچه آب باران همراه با در نظر گرفتن اثرات تغییر دما در سیستم پلی اتیلن، طراحی و ارائه گردیده است. هر ماده ضریب انبساط طولی منحصر به خود را دارد که نشان دهنده میزان تغییرات طولی آن می باشد. این ضریب برای سیستم پلی اتیلن جوشی برابر با 0.19 mm/m.k می باشد. با توجه به این که مقدار تغییر طول در لوله های پلی اتیلن به نسبت سیستم های پلیمری دیگر بیشتر است، در نظر گرفتن اثرات ناشی از آن بر سیستم لوله کشی نیز نیازمند توجه ویژه ای می باشد. برای جذب و خنثی کردن اثرات تغییر طول در سیستم پلی اتیلن جوشی از موفه ها استفاده می شود. موفه اتصالی پوش فیت است که از سوکت و حلقه ی آب بندی تشکیل شده است و با ایجاد فضایی برای تغییر طول آزادانه لوله ها از آسیب دیدن سیستم و ساپورت ها جلوگیری می کند.

نوع موفه	کاربرد	محل نصب برای جذب تغییرات طولی
موفه ویژه آب باران	جذب تغییرات طولی / تسهیل نصب / تست یکپارچه	حداقل ۶ متر / حداکثر ۱۲ متر

۲- دریچه بازدید ۱۰ بار

قطر خارجی (میلی متر)	کد کالا	تعداد در کارتن	قیمت (ریال)	دریچه بازدید آب باران
۱۱۰	۱۱۶-۱۱۰-۰۰۰-۱۰	۱۸	۴۲,۰۰۰,۵۰۰	New Product

- طراحی مهندسی
- آب بند تا فشار ۱۵ بار
- تولید با جدیدترین تکنولوژی
- طراحی، ساخت و تولید اختصاصی برای سیستم آب باران



مبالغ فوق با احتساب ۱۰% عوارض قانونی می باشد.

۳- سه راه بازدید ۹۰ درجه ۱۰ بار

قطر خارجی (میلی متر)	کد کالا	تعداد در کارتن	قیمت (ریال)	سه راه بازدید آب باران
۱۱۰	۱۱۵-۱۱۰-۹۰-۱۰	۵	۴۷,۷۹۸,۴۰۰	

- طراحی مهندسی در قسمت دریچه
- آب بند تا فشار ۱۵ بار
- ابعاد مناسب برای نصب در فضاهای محدود
- تولید با جدیدترین تکنولوژی
- طراحی، ساخت و تولید اختصاصی برای سیستم آب باران



مبالغ فوق با احتساب ۱۰% عوارض قانونی می باشد.

۴- زانو جوشی فشار قوی ۴۵ درجه ۱۰ بار

قطر خارجی (میلی متر)	کد کالا	تعداد در کارتن	قیمت (ریال)	زانو جوشی فشار قوی
۱۱۰	۳۲-۱۱۰-۴۵-۱۰	۱۲	۴,۹۱۸,۹۰۰	

- تولید به صورت قالبی برای اولین بار در کشور
- طراحی، ساخت و تولید اختصاصی برای سیستم آب باران



به مبالغ فوق ۱۰% عوارض قانونی اضافه می گردد.

سه راه جوشی فشار قوی

قیمت (ریال)	تعداد در کارتن	کد کالا	قطر خارجی (میلی متر)
۱۶,۵۶۶,۴۳۰	۵	۱۴-۱۱۰-۴۵-۱۰	۱۱۰



تولید به صورت قالبی برای اولین بار در کشور طراحی، ساخت و تولید اختصاصی برای سیستم آب باران

۶- لوله های پلی اتیلن

لوله ها در سیستم جامع آب باران پلی ران مطابق با استاندارد ملی ایران ۱۴۴۲۷-۲ INSO، با مواد PE100 و فشار کاری ۱۰ بار تولید می گردد.

قیمت (ریال)	طول (متر)	کد کالا	قطر خارجی (میلی متر)
۶,۱۶۳,۰۷۰	شاخه ۶ متری	۴۰۷-۱۱۰-۱۰-۰۰۶	۱۱۰

لوله پلی اتیلن



۷- بست های پایدار پلی ران

به طور ویژه برای سیستم جامع آب باران طراحی شده و دارای دو نیم حلقه نامساوی است که سبب استقرار بهتر، مهار مطمئن و تحمل وزن لوله و اتصالات ۱۰ بار می شود. طراحی منحصر به فرد لاستیک به کار رفته در این بست سبب گیرایی بیشتر و جلوگیری از انتقال ارتعاشات ناشی از عبور جریان به سازه و محیط داخلی ساختمان می گردد.

ویژگی ها:

- کاهش چشمگیر میزان انتقال صدای سازه برد به گواهی موسسه فرانوفر آلمان
- عدم بیرون زدگی لاستیک بست از محل خود در هنگام تست آب بند به دلیل داشتن لبه نگهدارنده
- ساخته شده از ورق فولاد گالوانیزه و مقاوم در برابر خوردگی و زنگ زدگی
- سرعت و سهولت در نصب بدون نیاز به آچار، با استفاده از مهره فلنجی آجدار
- ارائه شده در ۴ مدل دیواری، جوشی، آویز و قابل تنظیم متناسب با روش اجرا
- مناسب برای انواع سیستم های پلیمری یا فلزی
- استحکام بسیار بالاتر نسبت به تمامی بست های موجود، به منظور نگهداری وزن سیستم آب باران در هنگام تست یکپارچه تا ۱۵۰ متر ستون آب

نیم حلقه بالایی

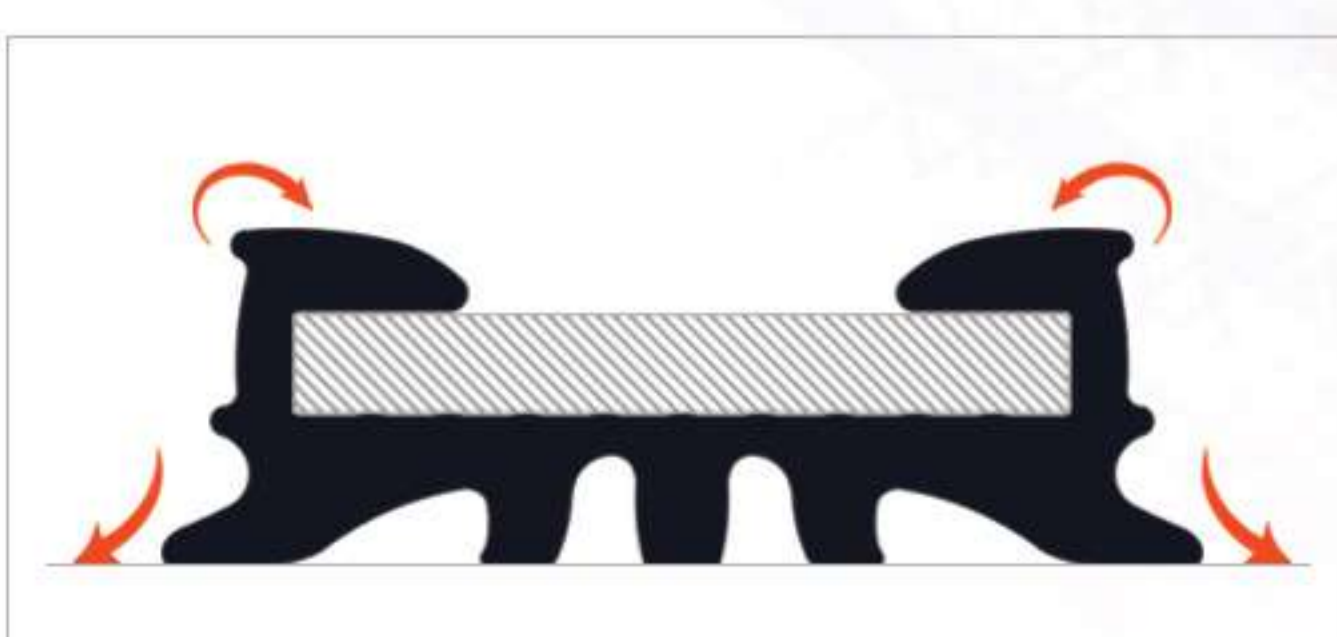


نیم حلقه پایینی



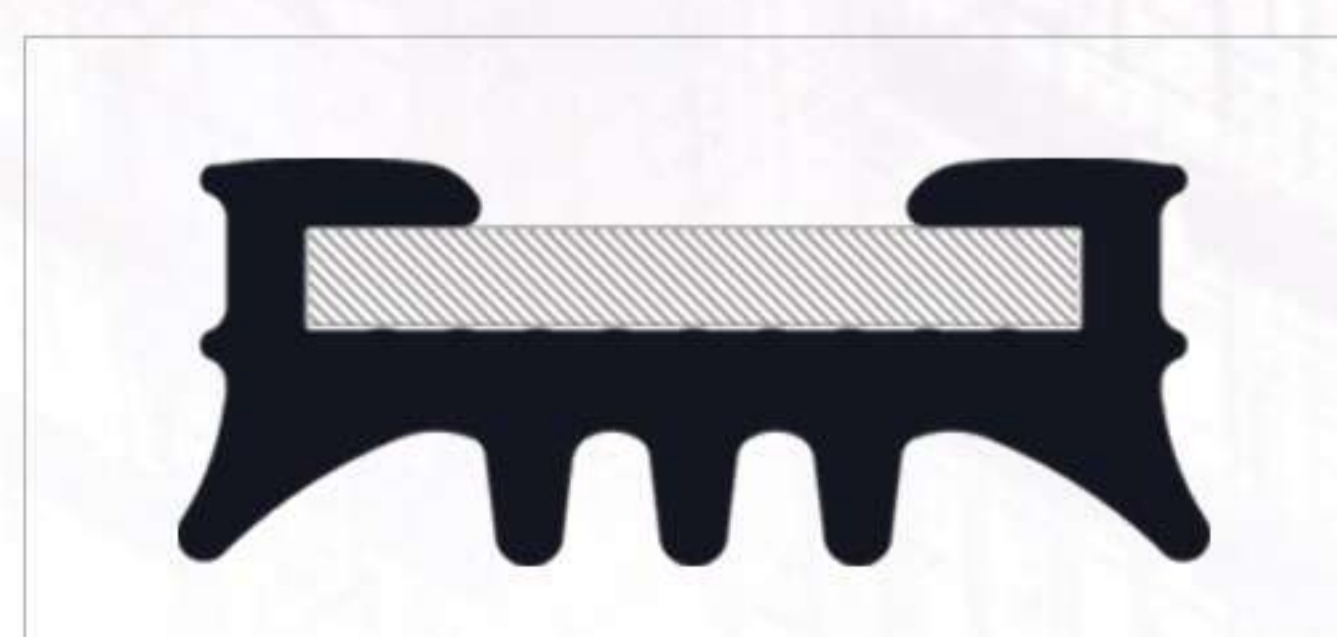
حالت بسته

استقرار کامل لاستیک روی بست و مهار مناسب لوله با حداقل سطح تماس



حالت باز

طراحی ویژه سطح مقطع لاستیک و نحوه قرارگیری آن روی بدنه فلزی بست




به مبالغ فوق ۱۰% عوارض قانونی اضافه می گردد.

قیمت (ریال)	تعداد در کارتن	کد کالا	قطر داخلی (میلی متر)	بست دیواری
۸,۴۴۰,۷۰۰	۲۸	۰۸۶-۱۱۰-۰۳	۱۱۰	



قیمت (ریال)	تعداد در کارتن	کد کالا	قطر داخلی (میلی متر)	بست سقفی جوشی
۹,۵۰۸,۹۶۰	۲۴	۰۸۶-۱۱۰-۰۴	۱۱۰	



قیمت (ریال)	تعداد در کارتن	کد کالا	قطر داخلی (میلی متر)	بست سقفی قابل تنظیم
۸,۷۷۲,۰۰۰	۲۴	۰۸۶-۱۱۰-۰۵	۱۱۰	



قیمت (ریال)	تعداد در کارتن	کد کالا	قطر داخلی (میلی متر)	بست آویز
۹,۲۵۹,۰۸۰	۲۵	۰۸۶-۱۱۰-۰۶	۱۱۰	



بست پایدار پلی‌ران مدل Ultra-P

مقاومت چشمگیر در برابر خوردگی و زنگ زدگی

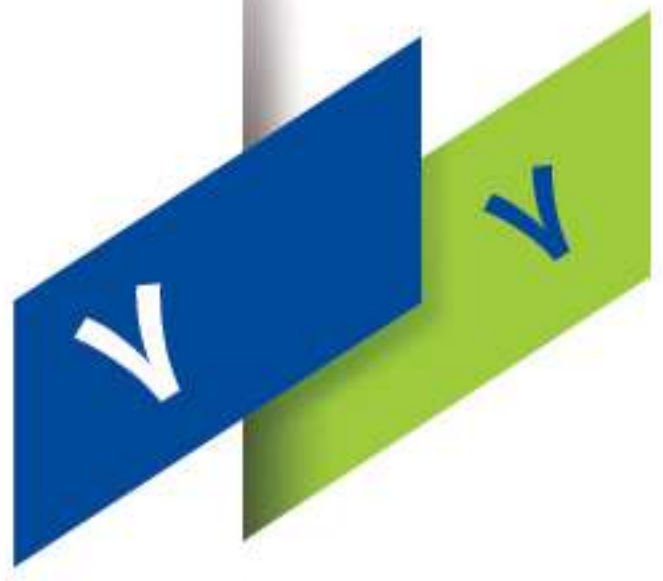
بست پایدار مدل Ultra-P با مقاومتی بسیار بیشتر در برابر خوردگی، محصول جدید پلی‌ران است که به طور ویژه برای استفاده در محیط‌های با رطوبت بالا مانند مناطق شمالی و جنوبی کشور، استخرها، مجموعه‌های ورزشی و... و همچنین محیط‌های با میزان خوردگی بالا مانند پروژه‌های صنعتی و آزمایشگاهی ارائه می‌گردد.

برای دریافت اطلاعات بیشتر در مورد بست‌های مدل Ultra-P با دفتر مرکزی پلی‌ران تماس بگیرید.

ویژگی‌ها:

- ♦ دارای پوشش‌رنگ کوره ای
- ♦ مناسب برای شرایط محیطی و آب و هوایی C1 تا C4 بر اساس استانداردهای ISO 12944-2 و EN 14713
- ♦ عملکرد عالی در ۱۰۰۰ ساعت تست پاشش نمک (Salt Spray) بر اساس استاندارد ASTM B117-18 بدون زنگ‌زدگی
- ♦ مقاومت بهتر در برابر خوردگی نسبت به آبکاری گالوانیزه گرم
- ♦ قابلیت استفاده در خارج از ساختمان و فضای آزاد
- ♦ بهترین انتخاب برای مناطق شمالی و جنوبی کشور، محیط‌های صنعتی، آزمایشگاهی، استخرها و مجموعه‌های ورزشی و...

مبالغ فوق با احتساب ۱۰% عوارض قانونی می باشد.



اسپری روان کننده

قیمت (ریال)	تعداد در بسته	کد کالا	حجم (سی سی)
۴,۹۱۲,۰۷۰	۱۲	۶۰۵-۱۰۰-۰۰	۳۰۰

این محصول با ایجاد لغزندگی مناسب، سبب سهولت در اجرا و نصب انواع لوله و اتصالات فاضلابی و آبرسانی که دارای حلقه آب بندی هستند از جمله سیستم های پوش فیت، پرسی و ... می گردد

ویژگی ها :

- ◆ سهولت در استفاده به دلیل طراحی و تولید به صورت اسپری
- ◆ ایجاد لغزندگی مناسب جهت اتصال سیستم های پوش فیت
- ◆ عدم بیرون زدگی لوله و اتصالات در زمان تست آب بند به دلیل حل شدن مایع روان کننده در آب
- ◆ عدم دخالت در آب بند کردن سیستم هنگام تست
- ◆ سازگار با انواع مواد لاستیکی، پلیمری و فلزی
- ◆ سازگار با انواع حلقه های آب بندی
- ◆ سازگار با پوست دست به دلیل وجود گلیسیرین در مایع روان کننده
- ◆ استفاده بهینه از محلول با کمترین اتلاف
- ◆ عدم نیاز به تماس دست برای پخش محلول بر روی لوله



POLIRAN

از ۱۳۵۲

لیست قیمت
سیستم
جامع
آب باران

آخرین لیست قیمت در Telegram: @poliran_official

مبالغ فوق با احتساب ۱۰% عوارض قانونی می باشد.