

# POLIRAN

## لیست قیمت پوش فیت سایلنت ۱۰ پلی ران

۱۴۰۴/۰۹/۲۰

کم صدا ترین در جهان

BD Application

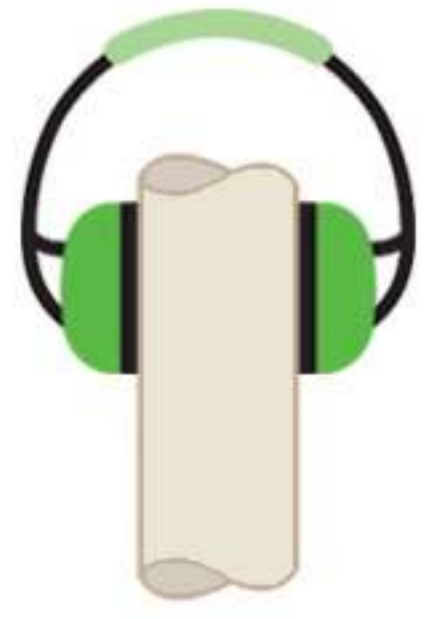
10 dB(A)



### Silent 10

قابلیت اجرا به صورت دفنی  
کنسوز با طبقه بندی E و بالاتر

## سیستم فاضلابی پوش فیت سایلنت ۱۰ پلی ران



- عملکرد بی نظیر در کاهش انتقال صدای مزاحم سیستم فاضلاب به محیط زندگی تا کمتر از ۱۰ دسی بل به گواهی موسسه فرانهورفر آلمان



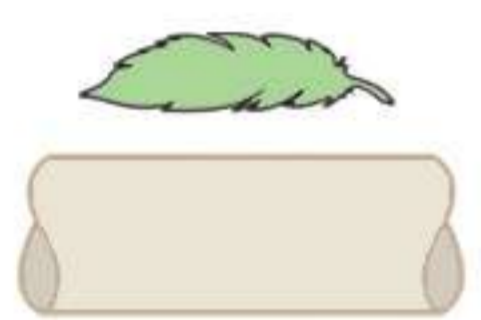
- بهترین جایگزین چدن به دلیل استحکام و مقاومت فوق العاده بالا



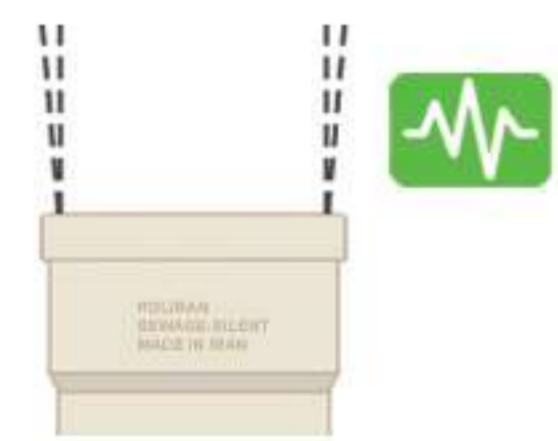
- مقاوم در برابر مواد شیمیایی مختلف با PH ۲ تا ۱۲ در انطباق با استاندارد ISO 10358



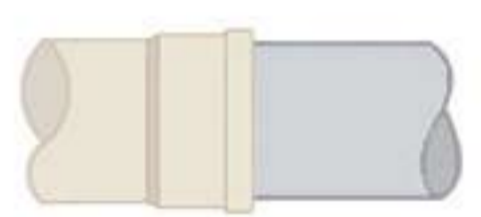
- مقاومت فیزیکی بالا، قابلیت نصب دفنی، دارای گواهینامه کاربری BD



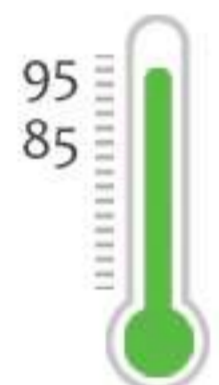
- سبکی وزن و سهولت در حمل و نقل و اجرا در مقایسه با سیستم های آلیاژی



- آب بندی پایدار و مطمئن حتی در زمین لرزه های غیر مخرب به دلیل انعطاف پذیری بالای سیستم



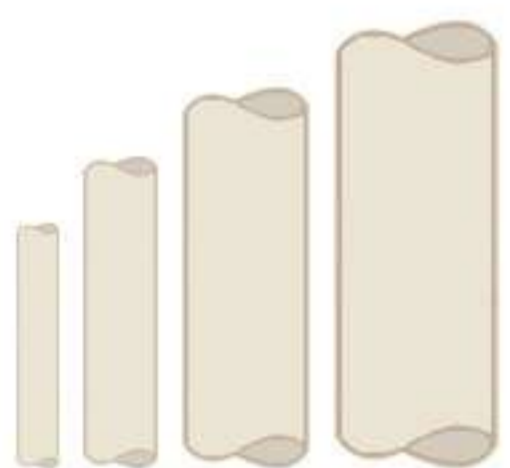
- قابلیت انطباق با تمام سیستم های فاضلابی استاندارد پلیمری و آلیاژی



- مقاومت فوق العاده در برابر دمای بالا، 85°C بلند مدت و 95°C کوتاه مدت



- کندسوز با طبقه بندی E و بالاتر طبق استاندارد INSO 8299



- دامنه کامل تولید لوله و اتصالات از سایز ۵۰ تا ۱۶۰ میلیمتر



مرکز تحقیقات راه، مسکن و شهرسازی



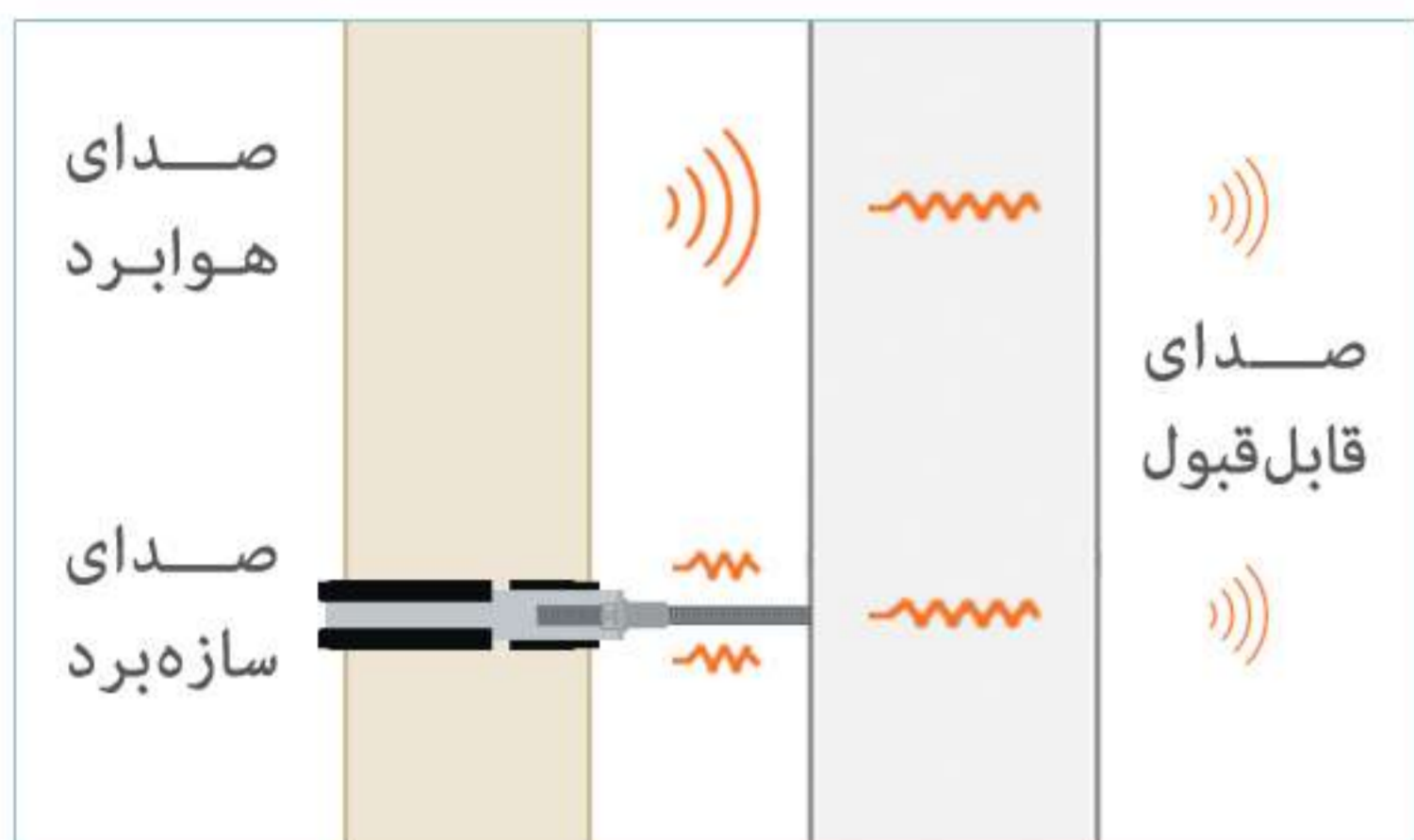
TECHNISCHE  
UNIVERSITÄT  
DARMSTADT

## درباره‌ی صدا

زمانی که یک جسم مرتعش می‌شود، بر مولکول‌های هوای اطرافش فشار وارد می‌کند و سبب متراکم شدن آن‌ها می‌شود که این فشار به تمام مولکول‌های محیط منتقل می‌گردد. این امواج از طریق هر محیط گازی، جامد و مایع منتقل شده و به حسگرهای گوش می‌رسند و حسگرها آن را به مغز منتقل می‌کنند، فرآیندی که شنیدن نامیده می‌شود.

### عملکرد سیستم پوش فیت سایلنت ۱۰ در کاهش میزان انتقال صدا

آسایش ساکنان در ساختمان، به‌عنوان محل اصلی زندگی و کار روزمره، از اهمیت بالایی برخوردار است. از مهم‌ترین مواردی که در این خصوص باید مورد توجه قرار گیرد مشکل آلودگی صوتی است. سیستم فاضلاب ساختمان می‌تواند یکی از منابع آلودگی صوتی باشد، حرکت جریان فاضلاب در مسیرهای لوله کشی ایجاد صدا خواهد کرد که این صدا از دو طریق به محیط انتقال می‌یابد:



### صدای هوابرد

صدایی است که از طریق هوا به محیط انتقال می‌یابد. برای کاهش آن، کیفیت و میزان جذب صدای مواد اولیه به کار رفته در لوله و اتصالات اهمیت بسیاری دارد. پوش فیت سایلنت ۱۰ پلی‌ران با ساختار سه لایه لوله و استفاده از کامپاند

جاذب صدای اختصاصی Poliran-KB در لایه میانی، میزان انتقال صدای هوابرد را به طرز چشمگیری کاهش می‌دهد.

### صدای سازه‌برد

صدایی است که به دلیل ارتعاش یا ضربه در یک جسم جامد انتشار می‌یابد. جریان سیال باعث لرزش لوله‌ها می‌شود که از انتقال آن به بست و سازه ساختمان، صدا به صورت هوابرد به محیط انتقال می‌یابد. به منظور کاهش حداکثری این صدا، باید بست‌های ویژه با روکش لاستیکی مورد استفاده قرار گیرد. بست پایدار پلی‌ران با طراحی منحصر به فرد بدنه و لاستیک، صدای سازه‌برد را به طرز چشمگیری کاهش می‌دهد.

### کاهش انتقال صدای سیستم فاضلاب به محیط، برآیند رعایت همزمان عوامل زیر می‌باشد:

- ۱- اختصاص داکت مناسب برای عبور لوله‌های قائم در معماری ساختمان و عایق‌سازی داکت در صورت مجاورت با فضاهای شخصی مانند اتاق خواب
- ۲- طراحی اصولی و مهندسی سیستم لوله کشی فاضلاب و ونت با کمترین پیچیدگی
- ۳- اجرای صحیح مسیرهای انتقال فاضلاب مطابق با طراحی
- ۴- اجرای کاملاً عمود و شاقول لوله‌های قائم و پرهیز از اجرای لوله‌ها در داخل دیوار
- ۵- انتخاب یک سیستم فاضلابی مناسب و کاهنده صدا
- ۶- استفاده از بست‌های مخصوص جاذب ارتعاش و کاهنده صدا برای مهار سیستم فاضلاب

### ویژگی‌ها

- کاهش حداکثری انتقال صدای سازه‌برد با استفاده از بست‌های پایدار پلی‌ران
- کاهش انتقال صدای هوابرد با بهره‌گیری از فرمولاسیون ویژه در لایه میانی
- کاهش انتقال صدا در نقاط بحرانی سیستم با استفاده از زانو بست خور ۴۵ درجه و سیفون با دریچه بازدید



سیستم فاضلابی پوش فیت سایلنت ۱۰ پلی‌ران سطح انتقال صدا به محیط را تا میزان 10 dB کاهش می‌دهد، براساس محاسبات لگاریتمی این مقدار از نظر شدت صوت ۱۰ برابر کمتر از سطح صدایی با تراز 20 dB است.

قیمت (ریال)	تعداد در کارتن	کد کالا	قطر (میلی متر)	زانو بلند ۸۷°
۲,۶۴۷,۰۹۰	۵۰	۱۰۳۲-۰۵۰-۸۷	۵۰	
۱۱,۵۹۱,۵۹۰	۹	۱۰۳۲-۱۱۰-۸۷	۱۱۰	



قیمت (ریال)	تعداد در کارتن	کد کالا	قطر (میلی متر)	زانو بست خور ۸۷°
۲,۳۱۸,۱۲۰	۵۰	۱۱۳۲-۰۵۰-۸۷	۵۰	
۴,۵۳۱,۵۱۰	۲۴	۱۱۳۲-۰۷۵-۸۷	۷۵	



**Competitive Advantages :**

طراحی ویژه این اتصال قابلیت نصب بست بر روی دنباله زانو را فراهم کرده و موجب تسهیل کار اجراء، نصب بست و آب بندی پایدار می گردد.

**مشکل :**

پیش از ابداع این اتصال مجریان ناچار به نصب بست بر روی سوکت بودند که این موضوع سبب تحت فشار قرار گرفتن محل نشیمن حلقه و از بین رفتن آب بندی سیستم در دراز مدت می گردید.

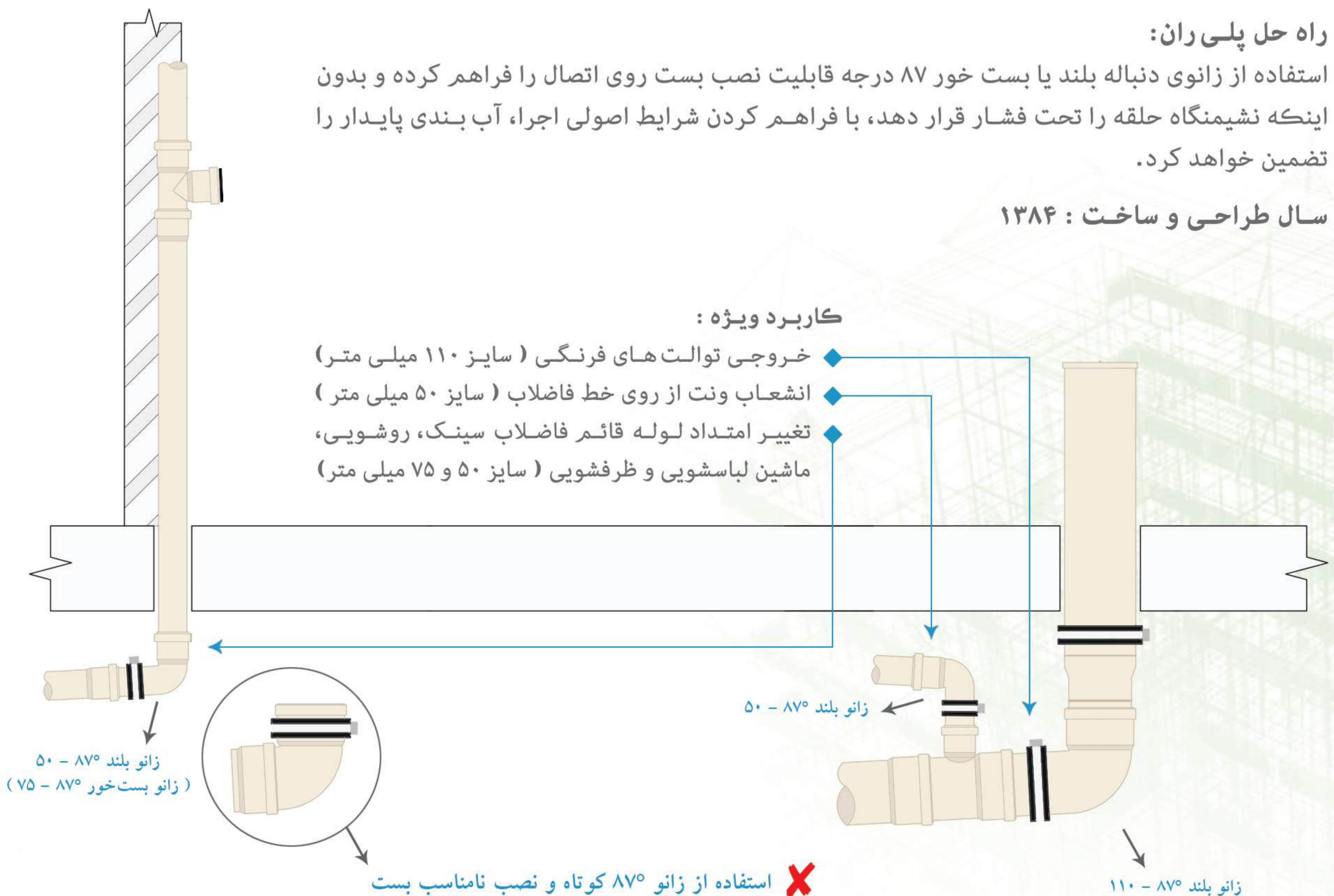
**راه حل پلی ران:**

استفاده از زانوی دنباله بلند یا بست خور ۸۷ درجه قابلیت نصب بست روی اتصال را فراهم کرده و بدون اینکه نشیمنگاه حلقه را تحت فشار قرار دهد، با فراهم کردن شرایط اصولی اجراء، آب بندی پایدار را تضمین خواهد کرد.

**سال طراحی و ساخت : ۱۳۸۴**

**کاربرد ویژه :**

- خروجی توالت های فرنگی ( سایز ۱۱۰ میلی متر)
- انشعاب ونت از روی خط فاضلاب ( سایز ۵۰ میلی متر)
- تغییر امتداد لوله قائم فاضلاب سینک، روشویی، ماشین لباسشویی و ظرفشویی ( سایز ۷۵ و ۵۰ میلی متر)



مبالغ فوق با احتساب ۱۰% عوارض قانونی می باشد.

قیمت (ریال)	تعداد در کارتن	کد کالا	قطر (میلی متر)	زانو کوتاه ۸۷°
۱,۹۵۷,۳۳۰	۶۶	۹۳۲-۰۵۰-۸۷	۵۰	
۳,۹۷۸,۷۲۰	۲۴	۹۳۲-۰۷۵-۸۷	۷۵	



قیمت (ریال)	تعداد در کارتن	کد کالا	قطر (میلی متر)	زانو ۳۰°
۷,۰۳۶,۷۵۰	۱۶	۹۳۲-۱۱۰-۳۰	۱۱۰	



#### Competitive Advantages :

طراحی ویژه این اتصالات با زوایای متنوع سبب تسهیل اجرا در فضاهای محدود شده و امکان هماهنگ کردن مسیرها با چینش خاص هر فضا را فراهم می‌کند.

#### مشکل :

پیش از طراحی و ساخت این اتصالات، در مسیرهای خاص و نیازمند زوایای نامعمول، مجریان ناچار به تغییر جانمایی وسایل بهداشتی نسبت به نقشه معماری می‌شدند و یا مجبور بودند با ترکیب چند زانوی ۴۵ یا ۸۷ درجه کار لوله‌کشی فاضلاب را به انجام برسانند که این موضوع علاوه بر افزایش هزینه‌های پروژه، با ایجاد تغییر مسیرهای نامعمول باعث تحت فشار قرار گرفتن اتصالات و به خطر انداختن آب‌بندی سیستم می‌گردید.

#### راه حل پلی‌ران :

استفاده از زانو ۳۰ درجه با افزایش انعطاف‌پذیری در اجرا، سبب کاهش تعداد اتصالات مورد نیاز می‌گردد و فضای کمتری را در مقایسه با استفاده از زوایای معمول اشغال خواهد کرد. همچنین با حذف تغییر مسیرهای نامعمول در مسیر جریان و تنش‌های ناشی از آن، آب‌بندی پایدار سیستم تضمین خواهد شد.

#### سال طراحی و ساخت : ۱۳۸۵

#### کاربرد ویژه :

- ۱- تغییر امتداد مسیر لوله‌ها
- ۲- تغییر محور لوله‌های قائم

قیمت (ریال)	تعداد در کارتن	کد کالا	قطر (میلی متر)	زانو ۴۵°
۲,۰۷۳,۳۰۰	۱۰۰	۹۳۲-۰۵۰-۴۵	۵۰	
۳,۴۴۱,۵۹۰	۳۰	۹۳۲-۰۷۵-۴۵	۷۵	
۶,۳۴۷,۷۸۰	۱۲	۹۳۲-۱۱۰-۴۵	۱۱۰	
۱۰,۳۳۳,۰۷۰	۱۰	۹۳۲-۱۲۵-۴۵	۱۲۵	
۲۱,۳۰۵,۰۱۰	۴	۹۳۲-۱۶۰-۴۵	۱۶۰	
۲۳,۵۲۸,۱۸۰	۲	۷۳۱-۲۰۰-۴۵	۲۰۰ (دست ساز)	



قیمت (ریال)	تعداد در کارتن	کد کالا	قطر (میلی متر)	زانو بست خور ۴۵°
۱۱,۱۰۰,۰۷۰	۱۲	۱۱۳۲-۱۱۰-۴۵	۱۱۰	

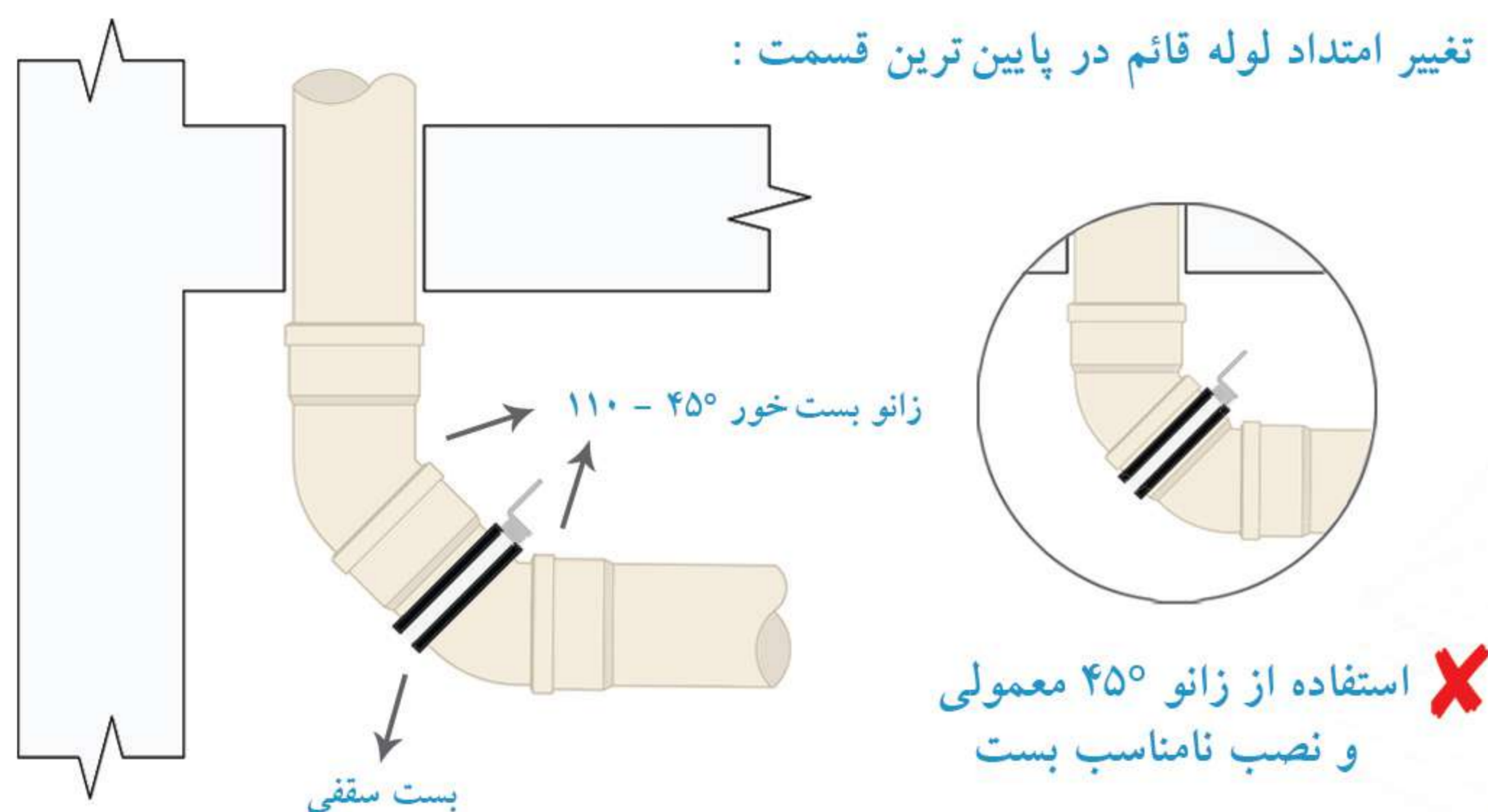


**Competitive Advantages :**

طراحی ویژه این اتصال با فراهم کردن امکان نصب بست در پشت سوکت و مهار صحیح سیستم و همچنین ایجاد فاصله مناسب در تغییر جهت جریان، بهترین انتخاب در تغییر امتداد لوله قائم به افقی و بلعکس می باشد.

**مشکل :**

پیش از ابداع این زانوی ویژه، در اتصال شاخه های افقی به لوله قائم و یا در تغییر امتداد لوله های قائم به لوله افقی، مجریان ناچار به نصب بست بر روی سوکت زانو ۴۵ درجه معمولی بودند که این موضوع سبب تحت فشار قرار گرفتن محل نشیمن حلقه و از بین رفتن آب بندی سیستم در دراز مدت می گردید.



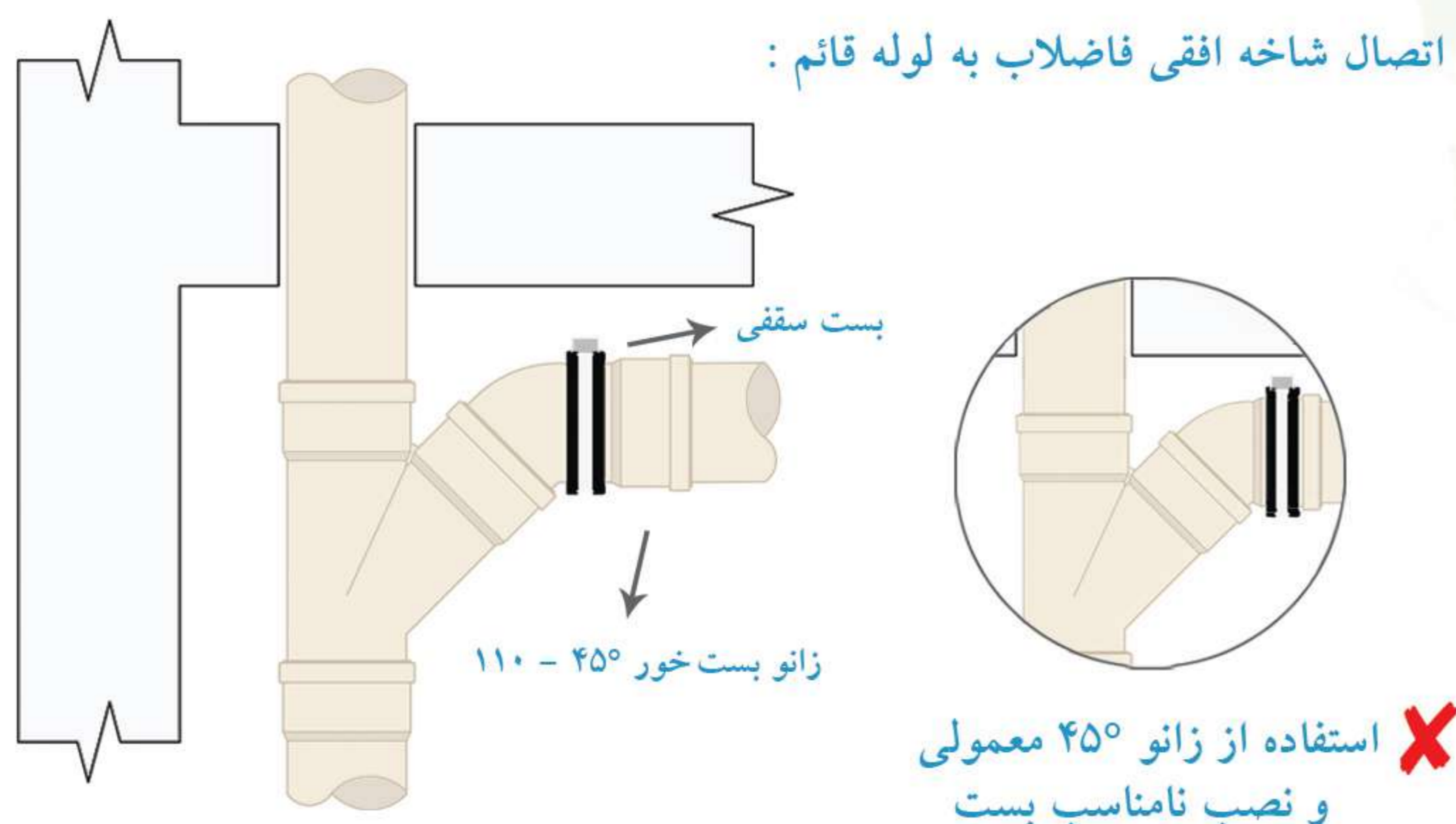
**راه حل پلی ران :**

طراحی و ساخت زانو بست خور پلی ران با در نظر گرفتن فاصله مناسب در پشت سوکت، امکان نصب اصولی بست را فراهم کرده است. علاوه بر آن استفاده از این اتصال، با ایجاد یک فاصله مناسب بین دو تغییر مسیر ۴۵ درجه در مسیر جریان، انتقالی آرام را در پی دارد و از افزایش ناگهانی فشار و ایجاد صدای ناخواسته جلوگیری می کند.

**سال طراحی و ساخت : ۱۳۹۲**

**کاربرد ویژه :**

- ۱ - اتصال شاخه افقی به لوله قائم فاضلاب
- ۲ - تغییر امتداد لوله قائم فاضلاب به افقی
- ۳ - خروجی توالت فرنگی



مبالغه فوق با احتساب ۱۰% عوارض قانونی می باشد.

قیمت (ریال)	تعداد در کارتن	کد کالا	قطر (میلی متر)	سه راه ۸۷°
۴,۱۰۸,۷۲۰	۳۶	۹۱۴-۰۵۰-۸۷	۵۰	
۱۲,۷۷۳,۱۸۰	۸	۹۱۴-۱۱۰-۸۷	۱۱۰	



قیمت (ریال)	تعداد در کارتن	کد کالا	قطر (میلی متر)	سه راه ۴۵°
۳,۲۹۱,۸۲۰	۴۴	۹۱۴-۰۵۰-۴۵	۵۰	
۷,۰۷۷,۷۸۰	۱۶	۹۱۴-۰۷۵-۴۵	۷۵	
۱۳,۷۵۰,۷۹۰	۵	۹۱۴-۱۱۰-۴۵	۱۱۰	
۲۲,۵۲۵,۴۳۰	۴	۹۱۴-۱۲۵-۴۵	۱۲۵	
۴۷,۹۵۴,۴۸۰	۱	۹۱۴-۱۶۰-۴۵	۱۶۰	
۶۸,۷۳۰,۸۴۰	۱	۷۱۴-۲۰۰-۴۵۰	۲۰۰	(دست ساز)



قیمت (ریال)	تعداد در کارتن	کد کالا	قطر (میلی متر)	سه راه تبدیل ۸۷°
۴,۸۲۹,۶۲۰	۲۵	۹۷۵-۰۵۰-۸۷	۷۵/۵۰	
۸,۸۴۲,۵۴۰	۱۳	۹۱۰-۰۵۰-۸۷	۱۱۰/۵۰	



قیمت (ریال)	تعداد در کارتن	کد کالا	قطر (میلی متر)	سه راه تبدیل ۴۵°
۵,۲۸۱,۴۱۰	۲۴	۹۷۵-۰۵۰-۴۵	۷۵/۵۰	
۹,۷۳۰,۳۶۰	۱۱	۹۱۰-۰۵۰-۴۵	۱۱۰/۵۰	
۱۱,۳۴۲,۹۶۰	۸	۹۱۰-۰۷۵-۴۵	۱۱۰/۷۵	
۱۹,۱۵۰,۹۲۰	۴	۹۲۵-۱۱۰-۴۵	۱۲۵/۱۱۰	
۳۱,۶۹۶,۶۳۰	۲	۹۶۰-۱۱۰-۴۵	۱۶۰/۱۱۰	
۵۹,۵۲۰,۲۳۰	۱	۲۰۰-۱۶۰-۴۵	۲۰۰/۱۶۰	(دست ساز)

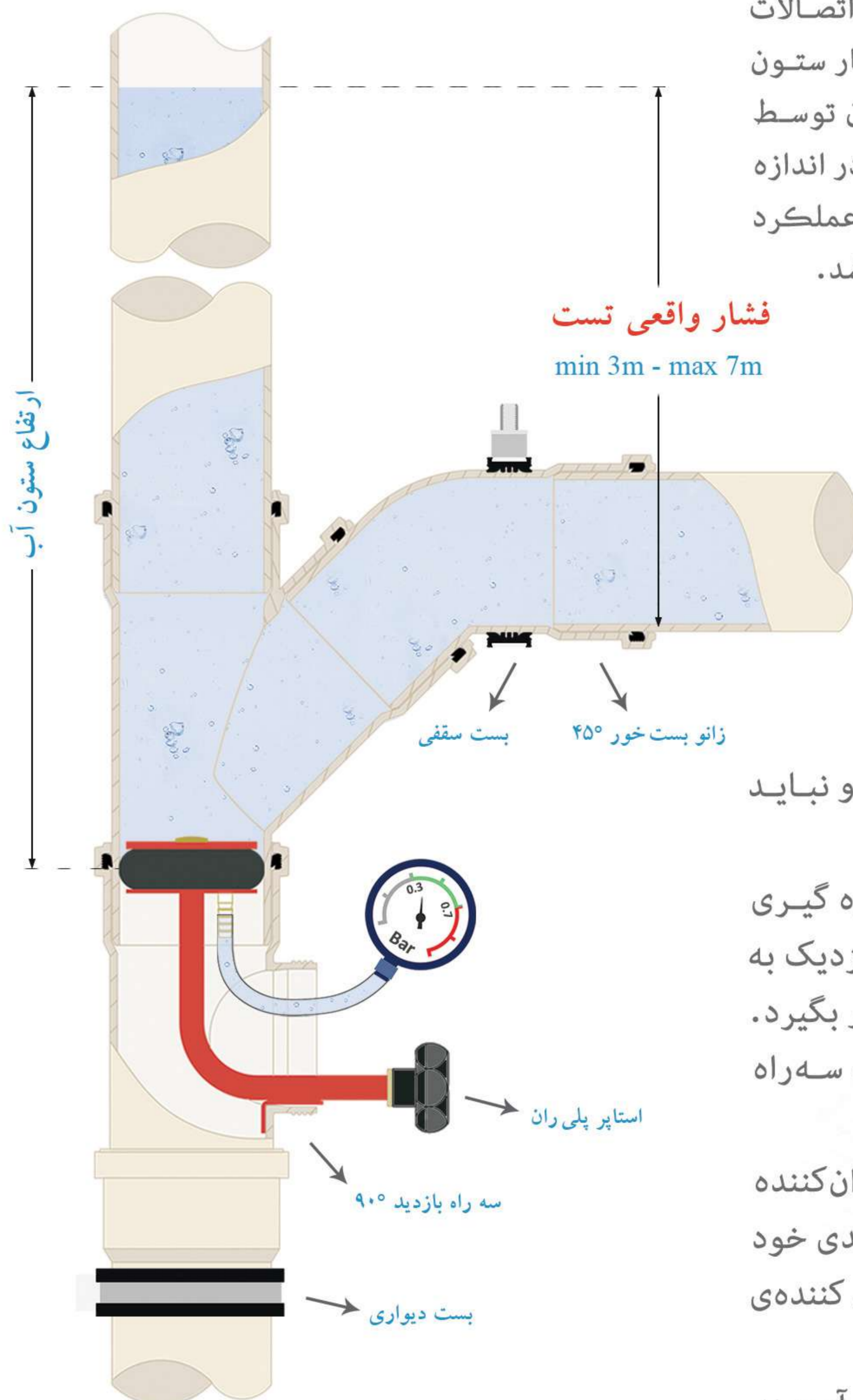


## سه راه بازدید ۹۰°

قیمت (ریال)	تعداد در کارتن	کد کالا	قطر (میلی متر)
۶,۳۱۳,۴۳۰	۱۸	۹۱۵-۰۷۵-۹۰	۷۵
۱۲,۰۸۴,۸۴۰	۱۰	۹۱۵-۱۱۰-۹۰	۱۱۰
۱۷,۱۰۲,۵۴۰	۶	۹۱۵-۱۲۵-۹۰	۱۲۵
۳۹,۵۹۵,۲۱۰	۱	۷۱۵-۲۰۰-۹۰	۲۰۰



برای اطمینان از نبود هرگونه نشتی و اشکال در عملکرد سیستم فاضلاب لازم است تمامی قسمت‌های این سیستم به وسیله فشار آب و با کمک سه راه بازدید آزمایش گردد. براساس مبحث شانزدهم مقررات ملی ساختمان انجام تست در هر بخش از سیستم فاضلاب باید با حداقل فشار سه متر ستون آب انجام پذیرد، با این حال در سیستم‌های پوش فیت پلی ران به دلیل کیفیت بالای اتصالات و حلقه‌های آب بند، می‌توان تست را با حداکثر ۷ متر فشار ستون آب نیز انجام داد. قالب تمامی اتصالات پوش فیت پلی ران توسط شرکت اتریشی IFW، از معتبرترین قالب سازان جهان، با دقتی در اندازه ۰.۰۱ میلی‌متر طراحی و ساخته شده است که این موضوع ضامن عملکرد مطمئن و پایدار سیستم پوش فیت سایلنت ۱۰ پلی ران می‌باشد.



دریافت راهنمای تست سیستم فاضلاب و فرم انجام تست :

[poliran.org](http://poliran.org)

[t.me/poliran\\_official](https://t.me/poliran_official)

## توجه :

- ◆ تست سیستم فاضلاب باید با روش آب بند انجام گردد و نباید از روش تست آب رو استفاده کرد.
- ◆ فشار تست باید با ارتفاع ستون آب از شاخه افقی اندازه گیری شود، این موضوع به ویژه در جایی که سه راه بازدید نزدیک به کف طبقه پایینی نصب شده است باید مورد توجه قرار بگیرد.
- ◆ توصیه می‌شود برای دستیابی به فشار مناسب تست، سه راه بازدید دقیقاً زیر انشعاب افقی طبقات نصب گردد.
- ◆ در سیستم پوش فیت تنها برای تسهیل کار اجرا از مواد روان کننده استفاده می‌گردد. یک سیستم استاندارد برای حفظ آب بندی خود در شرایط تست، نیازی به استفاده از هیچگونه ماده یا روان کننده‌ی ویژه‌ای ندارد.
- ◆ سیستمی که با اتکا به استفاده از مواد روان کننده ویژه آب بند می‌شود، پس از مدتی و با از بین رفتن اثر این مواد آب بندی خود را از دست خواهد داد.
- ◆ فرم مناسب پروفیل رزوه و تلورانس آن در قسمت دريچه نقش به سزایی در آب بندی و گازبندی سیستم در بلند مدت دارد.

دریچه بازدید	قطر (میلی متر)	کد کالا	تعداد در کارتن	قیمت (ریال)
	۵۰ (دریچه ۶۳)	۷۱۶-۰۵۰-۰۰۰	۶۰	۷۷۹,۲۱۰
	۷۵ (دریچه ۶۳)	۷۱۶-۰۷۵-۰۰۰	۴۰	۱,۳۰۹,۶۵۰
	۱۱۰	۷۱۶-۱۱۰-۰۰۰	۲۰	۲,۲۶۵,۹۹۰
	۱۲۵ (دریچه ۱۱۰)	۷۱۶-۱۲۵-۰۰۰	۱۴	۲,۹۰۳,۲۳۰
	۱۶۰ (دریچه ۱۱۰)	۷۱۶-۱۶۰-۰۰۰	۹	۳,۶۵۰,۵۸۰
	۲۰۰ (دریچه ۱۱۰)	۷۱۶-۲۰۰-۰۰۰	۵	۴,۷۵۷,۲۹۰



(طوسی رنگ)

تبدیل	قطر (میلی متر)	کد کالا	تعداد در کارتن	قیمت (ریال)
	۵۰/۷۵	۹۱۳-۰۷۵-۵۰	۵۳	۲,۹۹۵,۱۵۰
(دست ساز)	۶۳/۷۵	۷۱۳-۰۷۵-۶۳	۲۴	۱,۵۹۶,۰۵۰
	۵۰/۱۱۰	۹۱۳-۱۱۰-۵۰	۳۰	۴,۸۸۸,۲۷۰
	۷۵/۱۱۰	۹۱۳-۱۱۰-۷۵	۲۴	۵,۲۷۲,۴۴۰
(دست ساز)	۹۰/۱۱۰	۷۱۳-۱۱۰-۹۰	۱۸	۲,۵۱۳,۷۰۰
	۱۱۰/۱۲۵	۹۱۳-۱۲۵-۱۱	۱۶	۷,۴۳۸,۱۰۰
	۱۲۵/۱۶۰	۹۱۳-۱۶۰-۱۲	۱۰	۱۳,۸۹۴,۷۲۰
(دست ساز)	۱۶۰/۲۰۰	۷۱۳-۲۰۰-۱۶	۱	۱۰,۰۶۲,۴۹۰



**تبدیل ۶۳ - ۷۵ از جنس پلی اتیلن**  
 کاربرد: اتصال سایر سیستم های پلیمری به سیستم پوش فیت

**تبدیل ۹۰ - ۱۱۰ از جنس پلی اتیلن**  
 کاربرد: انطباق توالی فرنگی دیواری به سیستم پوش فیت - اتصال سایر سیستم های پلیمری به سیستم پوش فیت

رابط پوش فیت	قطر (میلی متر)	کد کالا	تعداد در کارتن	قیمت (ریال)
	۵۰	۹۱۲-۰۵۰-۰۰۰	۹۵	۱,۸۴۲,۰۲۰
	۷۵	۹۱۲-۰۷۵-۰۰۰	۳۰	۲,۹۵۸,۷۴۰
	۱۱۰	۹۱۲-۱۱۰-۰۰۰	۱۲	۶,۱۷۸,۶۰۰
	۱۲۵	۹۱۲-۱۲۵-۰۰۰	۱۰	۸,۶۰۹,۸۰۰
	۱۶۰	۹۱۲-۱۶۰-۰۰۰	۵	۱۲,۰۷۳,۷۵۰



درپوش تست پوش فیت	قطر (میلی متر)	کد کالا	تعداد در کارتن	قیمت (ریال)
	۵۰	۷۸۱-۰۵۰-۰۰۱	۳۳۶	۴۰۵,۰۲۰
	۷۵	۷۸۱-۰۷۵-۰۰۱	۱۳۰	۸۷۰,۲۷۰
	۱۱۰	۷۸۱-۱۱۰-۰۰۱	۹۲	۱,۵۰۲,۶۶۰
	۱۲۵	۷۸۱-۱۲۵-۰۰۱	۵۳	۱,۷۹۸,۳۷۰
	۱۶۰	۷۸۱-۱۶۰-۰۰۱	۳۲	۳,۰۹۱,۸۷۰
	۲۰۰	۷۸۱-۲۰۰-۰۰۰	۱۷	۴,۹۰۱,۷۷۰



مبالغ فوق با احتساب ۱۰% عوارض قانونی می باشد.



سیفون با دریچه بازدید + بست ویژه	قطر (میلی متر)	کد کالا	تعداد در کارتن	قیمت (ریال)
	۷۵	۹۵۰-۰۷۵-۰۰۰	۶	۱۶,۲۳۳,۹۶۰
	۱۱۰ - ۱۲۵	۹۵۰-۱۱۰-۰۰۰	۲	۲۹,۵۵۵,۹۳۰



### Competitive Advantages :

سیفون با دریچه بازدید پلی‌ران امکان رفع گرفتگی‌های احتمالی، قبل یا بعد از بهره‌برداری را فراهم آورده و با طراحی منحصر به فرد و مبتکرانه خود، مشکلات شایع در نمونه‌های سنتی سیفون را مرتفع کرده است.

#### مشکل :

گرفتگی سیفون‌ها یکی از اصلی‌ترین مشکلاتی است که در زمان ساخت پروژه‌های ساختمانی به وجود می‌آید و معمولاً همزمان با بهره‌برداری از ساختمان خود را نشان می‌دهد. شرایط محیط کارگاه، بی‌دقتی‌ها هنگام اجرای عملیات‌های ساختمانی و ریخته شدن مصالح و نخاله‌ها درون سیستم فاضلاب باعث ایجاد گرفتگی‌های شدیدی می‌شود که رفع آنها تا پیش از ابداع سیفون با دریچه بازدید پلی‌ران کاری بسیار مشکل و پرهزینه بوده است. پیش از این سازندگان مجبور بوده‌اند با استفاده از روش‌های نادرستی مانند سیخ‌زنی با میلگرد این مشکل را برطرف کنند که غالباً منجر به آسیب دیدن سیفون و نیاز به تعویض آن می‌شد که خود نیازمند تخریب و صرف زمان و هزینه بسیار بود.

علاوه بر آن به تجربه ثابت شده است که امکان ایجاد گرفتگی‌های غیرعادی در کاربری‌های خاصی مانند بیمارستان‌ها یا هتل‌ها بسیار زیاد است که در صورت استفاده از سیفون‌های قدیمی رفع این گرفتگی‌ها بدون تخریب و تعویض سیفون عملی نمی‌باشد.

#### راه حل پلی‌ران:

سیفون با دریچه بازدید + بست ویژه، طراحی شده توسط واحد تحقیق و توسعه (R&D) پلی‌ران و ثبت شده در اداره کل مالکیت صنعتی ایران، با طراحی دو تکه و قابلیت باز شدن قسمت زیرین خود رفع شدیدترین گرفتگی‌ها را نیز ممکن کرده است و با توجه به طراحی خاص خود و جنس پلی‌پروپیلن استفاده شده در ساخت آن، حداقل صدای ممکن را نسبت به دیگر سیفون‌ها انتقال می‌دهد.

#### کاربرد ویژه :

هتل‌ها، بیمارستان‌ها، مجتمع‌های مسکونی و ...



ثبت اختراع در اداره کل مالکیت صنعتی به شماره ۶۹۳۳۸

سال طراحی و ساخت : ۱۳۹۲

قسمت بالایی

قسمت زیرین

#### ویژگی‌ها



تصویر برش

دارای پوشش رنگ کوره ای و مقاومت بسیار زیاد در برابر خوردگی و زنگ زدگی در قسمت بست ویژه

◆ آب‌بندی پایدار و قابل اطمینان

◆ قابلیت دسترسی و رفع گرفتگی‌های احتمالی

◆ دارای سطح مقطع یکسان در تمامی طول مسیر جریان

◆ دارای عمق آب هوا بند مناسب در انطباق با مقررات ملی و بین‌المللی

◆ تسهیل اجرا و شیب‌بندی با شیب ۸۷° خروجی، بدون نیاز به زانوی اضافی

◆ مناسب برای نصب کف خواب پلیمری به دلیل سوکت دار بودن ورودی سیفون

◆ اتصال پایدار سیفون به سازه با بهره‌گیری از بست ویژه

قیمت (ریال)	کد کالا	نام کالا	لوله و اتصالات سایز ۲۰۰ میلی متر
۲۳,۵۲۸,۱۸۰	۷۳۱-۲۰۰-۴۵	زانو ۴۵°	( دست ساز )
۶۸,۷۳۰,۸۴۰	۷۱۴-۲۰۰-۴۵۰	سه راه ۴۵°	( دست ساز )
۵۹,۵۲۰,۲۳۰	۲۰۰-۱۶۰-۴۵	سه راه تبدیل ۴۵° (۲۰۰ - ۱۶۰)	( دست ساز )
۳۹,۵۹۵,۲۱۰	۷۱۵-۲۰۰-۹۰	سه راه بازدید ۹۰°	
۱۰,۰۶۲,۴۹۰	۷۱۳-۲۰۰-۱۶	تبدیل (۲۰۰ - ۱۶۰)	( دست ساز )
۴,۷۵۷,۲۹۰	۷۱۶-۲۰۰-۰۰۰	دریچه بازدید ۲۰۰ (دریچه ۱۱۰)	
۴,۹۰۱,۷۷۰	۷۸۱-۲۰۰-۰۰۰	درپوش تست	
۱۶,۱۷۹,۲۶۰	۷۰۰-۲۰۰-۰۵	لوله یک سر سوکت (۰.۵ متری)	
۲۵,۱۱۹,۴۲۰	۷۰۰-۲۰۰-۱۰	لوله یک سر سوکت (۱ متری)	
۴۶,۳۸۳,۵۱۰	۷۰۰-۲۰۰-۲۰	لوله یک سر سوکت (۲ متری)	
۶۷,۹۶۶,۹۵۰	۷۰۰-۲۰۰-۳۰	لوله یک سر سوکت (۳ متری)	
۱۷,۹۵۸,۸۸۰	۷۰۲-۲۰۰-۰۵	لوله دو سر سوکت (۰.۵ متری)	
۳۱,۲۴۵,۴۱۰	۷۰۲-۲۰۰-۱۰	لوله دو سر سوکت (۱ متری)	
۵۵,۶۱۸,۱۴۰	۷۰۲-۲۰۰-۲۰	لوله دو سر سوکت (۲ متری)	
۸۳,۰۹۱,۷۶۰	۷۰۲-۲۰۰-۳۰	لوله دو سر سوکت (۳ متری)	



### Competitive Advantages :

استفاده از لوله و اتصالات پوش فیت با سایز ۲۰۰ میلی متر در خطوط جمع آوری پروژه‌های بزرگ، سبب اجرای یکپارچه و همگن سیستم، پایداری و حفظ آب‌بندی سیستم در درازمدت و حذف مشکلات اجرا و انطباق با دیگر سیستم‌ها خواهد شد.

#### مشکل :

پیش از این و با عدم دسترسی به لوله و اتصالات پوش فیت با سایز ۲۰۰ میلی متر، در خطوط جمع‌آوری پروژه‌های بزرگ و دارای حجم بالای تخلیه فاضلاب، طراح و مجری پروژه ناچار به ایجاد تغییرات در نقشه‌ها و یا استفاده از دیگر سیستم‌ها در ترکیب با سیستم پوش فیت بودند. این موضوع با برهم زدن یکنواختی سیستم، سبب ایجاد مشکلاتی در اجرا و انطباق سیستم‌ها و به خطر انداختن آب‌بندی می‌گردید.

#### راه حل پلی ران:

پلی ران تنها تولیدکننده لوله سایز ۲۰۰ میلی متر پوش فیت در ایران می‌باشد.

مبالغ فوق با احتساب ۱۰% عوارض قانونی می‌باشد.

## لوله یک سر سوکت

قیمت (ریال)	تعداد در بسته	کد کالا	طول (سانتی متر)	قطر (میلی متر)
۲,۶۷۷,۳۱۰	۱۰	۹۰۰-۰۵۰-۰۳	۳۰	۵۰
۳,۵۹۷,۵۵۰	۱۰	۹۰۰-۰۵۰-۰۵	۵۰	
۵,۵۹۵,۸۶۰	۱۰	۹۰۰-۰۵۰-۱۰	۱۰۰	
۱۰,۵۳۴,۱۳۰	۱۰	۹۰۰-۰۵۰-۲۰	۲۰۰	
۱۵,۱۹۴,۱۵۰	۱۰	۹۰۰-۰۵۰-۳۰	۳۰۰	

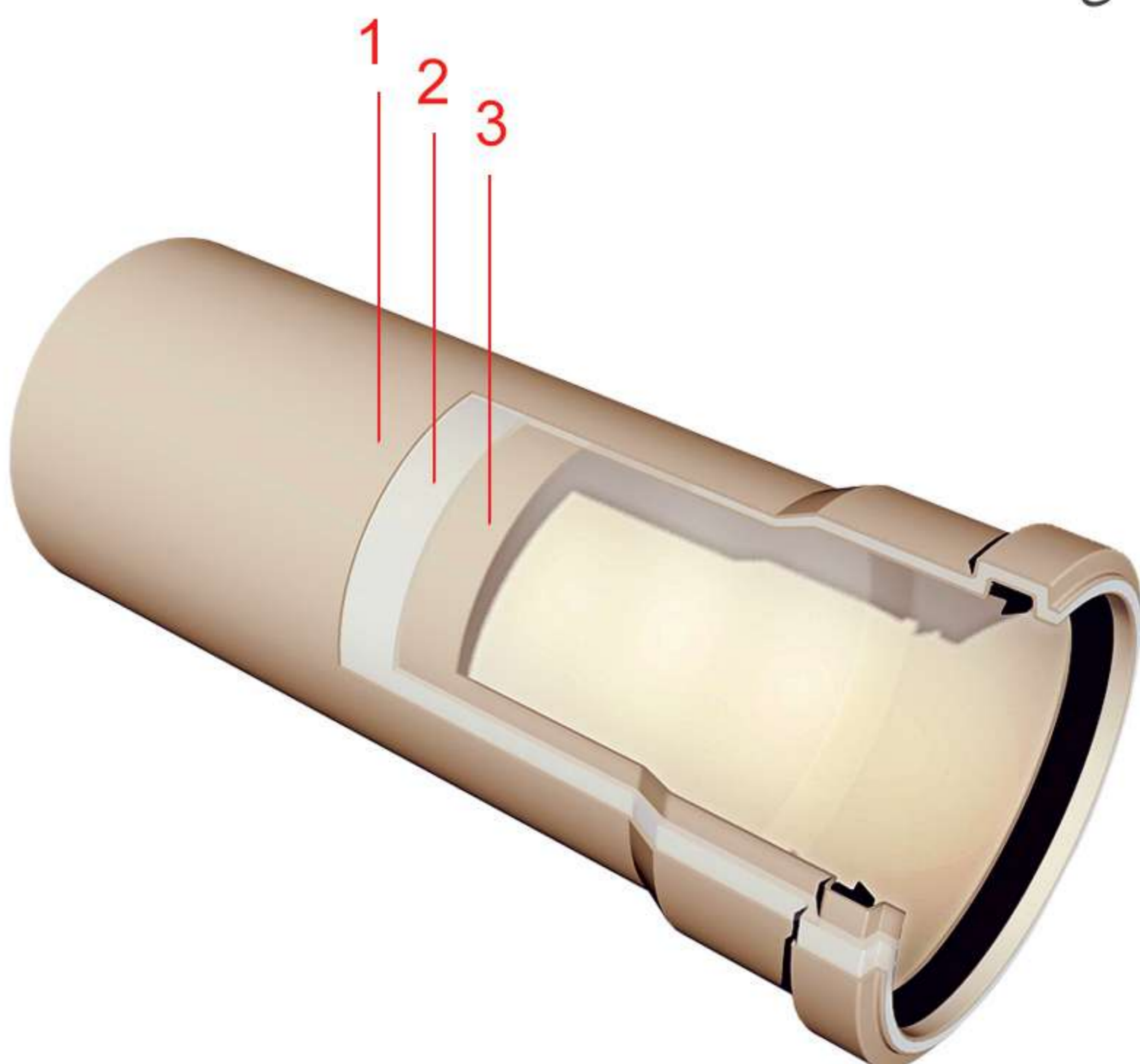
۳,۲۶۳,۰۵۰	۱۰	۹۰۰-۰۷۵-۰۳	۳۰	۷۵
۵,۵۲۳,۵۱۰	۱۰	۹۰۰-۰۷۵-۰۵	۵۰	
۹,۶۰۲,۶۸۰	۱۰	۹۰۰-۰۷۵-۱۰	۱۰۰	
۱۸,۷۸۶,۵۰۰	۱۰	۹۰۰-۰۷۵-۲۰	۲۰۰	
۲۷,۰۷۴,۴۴۰	۱۰	۹۰۰-۰۷۵-۳۰	۳۰۰	

۶,۷۷۴,۰۶۰	۶	۹۰۰-۱۱۰-۰۳	۳۰	۱۱۰
۱۰,۷۲۰,۳۵۰	۶	۹۰۰-۱۱۰-۰۵	۵۰	
۱۷,۷۴۴,۴۶۰	۶	۹۰۰-۱۱۰-۱۰	۱۰۰	
۳۳,۶۶۱,۵۸۰	۶	۹۰۰-۱۱۰-۲۰	۲۰۰	
۴۹,۱۴۴,۳۱۰	۶	۹۰۰-۱۱۰-۳۰	۳۰۰	



- ◆ امکان تولید لوله‌ها در شاخه‌های ۵ متری به صورت سفارشی وجود دارد.
- ◆ پلی‌ران تنها تولیدکننده لوله سایز ۲۰۰ میلی‌متر پوش فیت در ایران می‌باشد.

لوله‌ها در این سیستم توسط جدیدترین فناوری کواکستروژن در ساختاری سه لایه با قابلیت جذب صدای فوق العاده و مقاومت فیزیکی منحصر به فرد تولید می‌شوند و بهترین انتخاب برای بیمارستان‌ها، هتل‌ها، محیط‌های آموزشی، کتابخانه‌ها، استودیوهای ضبط صدا، برج‌های بلند مرتبه، منازل مسکونی و دیگر کاربری‌هایی است که به آرامش محیط اهمیت ویژه‌ای می‌دهند.



1. لایه مقاوم در برابر ضربه و صدمات مکانیکی (PP)

2. لایه جاذب صدا (Poliran KB)

3. لایه مقاوم به آب داغ، خوردگی و مواد شیمیایی (PP)

## لوله یک سر سوکت

قیمت (ریال)	تعداد در بسته	کد کالا	طول (سانتی متر)	قطر (میلی متر)
۷,۴۲۳,۲۳۰	۴	۹۰۰-۱۲۵-۰۳	۳۰	۱۲۵
۱۴,۱۶۸,۳۳۰	۴	۹۰۰-۱۲۵-۰۵	۵۰	
۲۵,۶۵۳,۴۳۰	۴	۹۰۰-۱۲۵-۱۰	۱۰۰	
۴۷,۷۹۵,۹۳۰	۴	۹۰۰-۱۲۵-۲۰	۲۰۰	
۶۶,۷۰۷,۷۳۰	۴	۹۰۰-۱۲۵-۳۰	۳۰۰	

۱۳,۲۵۶,۵۵۰	۲	۹۰۰-۱۶۰-۰۳	۳۰	۱۶۰
۲۲,۰۹۱,۱۲۰	۲	۹۰۰-۱۶۰-۰۵	۵۰	
۵۱,۰۳۷,۱۷۰	۲	۹۰۰-۱۶۰-۱۰	۱۰۰	
۷۸,۰۶۱,۶۸۰	۲	۹۰۰-۱۶۰-۲۰	۲۰۰	
۱۱۷,۰۹۵,۰۰۰	۲	۹۰۰-۱۶۰-۳۰	۳۰۰	

۱۶,۱۷۹,۲۶۰	۲	۷۰۰-۲۰۰-۰۵	۵۰	۲۰۰
۲۵,۱۱۹,۴۲۰	۲	۷۰۰-۲۰۰-۱۰	۱۰۰	
۴۶,۳۸۳,۵۱۰	۲	۷۰۰-۲۰۰-۲۰	۲۰۰	
۶۷,۹۶۶,۹۵۰	۲	۷۰۰-۲۰۰-۳۰	۳۰۰	



- ◆ امکان تولید لوله‌ها در شاخه‌های ۵ متری به صورت سفارشی وجود دارد.
- ◆ پلی‌ران تنها تولیدکننده لوله سایز ۲۰۰ میلی‌متر پوش‌فیت در ایران می‌باشد.

## لوله دوسر سوکت

قیمت (ریال)	تعداد در بسته	کد کالا	طول (سانتی متر)	قطر (میلی متر)
۴,۵۹۸,۷۸۰	۱۰	۹۰۲-۰۵۰-۰۵	۵۰	۵۰
۶,۳۱۳,۶۴۰	۱۰	۹۰۲-۰۵۰-۱۰	۱۰۰	
۱۱,۱۷۱,۱۳۰	۱۰	۹۰۲-۰۵۰-۲۰	۲۰۰	
۱۶,۱۳۹,۵۷۰	۱۰	۹۰۲-۰۵۰-۳۰	۳۰۰	

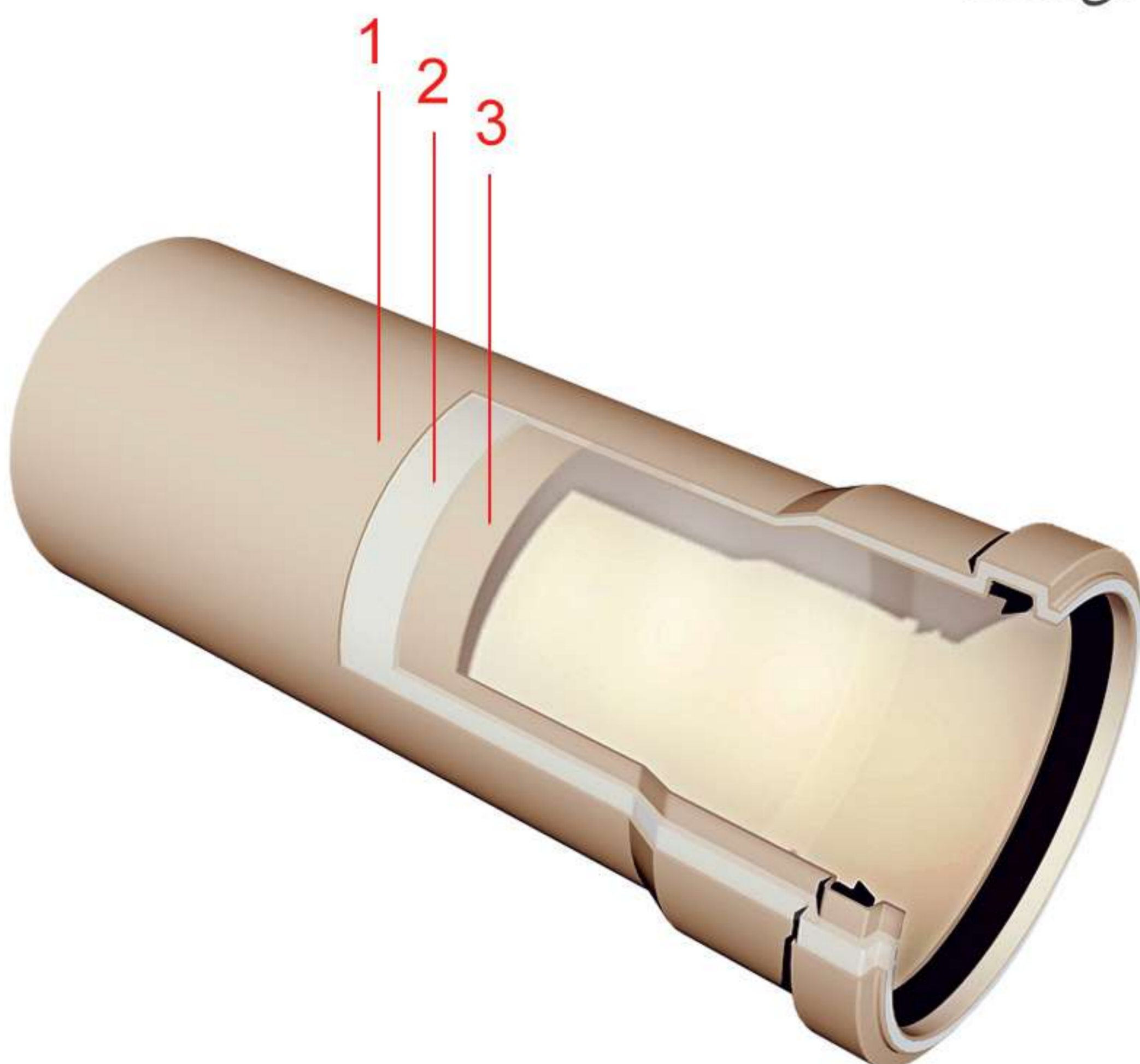
۶,۲۲۰,۱۵۰	۱۰	۹۰۲-۰۷۵-۰۵	۵۰	۷۵
۱۰,۳۳۱,۲۲۰	۱۰	۹۰۲-۰۷۵-۱۰	۱۰۰	
۱۹,۵۶۴,۹۲۰	۱۰	۹۰۲-۰۷۵-۲۰	۲۰۰	
۲۸,۹۱۳,۰۳۰	۱۰	۹۰۲-۰۷۵-۳۰	۳۰۰	

۱۲,۱۹۵,۳۵۰	۶	۹۰۲-۱۱۰-۰۵	۵۰	۱۱۰
۱۹,۰۵۱,۵۷۰	۶	۹۰۲-۱۱۰-۱۰	۱۰۰	
۳۴,۶۴۵,۳۳۰	۶	۹۰۲-۱۱۰-۲۰	۲۰۰	
۵۲,۳۵۵,۴۶۰	۶	۹۰۲-۱۱۰-۳۰	۳۰۰	



- ◆ امکان تولید لوله‌ها در شاخه‌های ۵ متری به صورت سفارشی وجود دارد.
- ◆ پلی‌ران تنها تولیدکننده لوله سایز ۲۰۰ میلی‌متر پوش‌فیت در ایران می‌باشد.

لوله‌ها در این سیستم توسط جدیدترین فناوری کواکستروژن در ساختاری سه‌لایه با قابلیت جذب صدای فوق‌العاده و مقاومت فیزیکی منحصر به فرد تولید می‌شوند و بهترین انتخاب برای بیمارستان‌ها، هتل‌ها، محیط‌های آموزشی، کتابخانه‌ها، استودیوهای ضبط صدا، برج‌های بلند مرتبه، منازل مسکونی و دیگر کاربری‌هایی است که به آرامش محیط اهمیت ویژه‌ای می‌دهند.



۱. لایه مقاوم در برابر ضربه و صدمات مکانیکی (PP)

۲. لایه جاذب صدا (Poliran KB)

۳. لایه مقاوم به آب داغ، خوردگی و مواد شیمیایی (PP)

## لوله دو سر سوکت

قیمت (ریال)	تعداد در بسته	کد کالا	طول (سانتی‌متر)	قطر (میلی‌متر)
۱۵,۸۳۲,۹۲۰	۴	۹۰۲-۱۲۵-۰۵	۵۰	۱۲۵
۲۸,۸۱۰,۰۰۰	۴	۹۰۲-۱۲۵-۱۰	۱۰۰	
۴۹,۶۸۷,۷۷۰	۴	۹۰۲-۱۲۵-۲۰	۲۰۰	
۶۸,۳۵۸,۴۸۰	۴	۹۰۲-۱۲۵-۳۰	۳۰۰	

۲۳,۵۵۹,۷۱۰	۲	۹۰۲-۱۶۰-۰۵	۵۰	۱۶۰
۵۲,۵۲۳,۱۸۰	۲	۹۰۲-۱۶۰-۱۰	۱۰۰	
۸۳,۲۵۱,۸۱۰	۲	۹۰۲-۱۶۰-۲۰	۲۰۰	
۱۲۴,۸۷۲,۲۱۰	۲	۹۰۲-۱۶۰-۳۰	۳۰۰	

۱۷,۹۵۸,۸۸۰	۲	۷۰۲-۲۰۰-۰۵	۵۰	۲۰۰
۳۱,۲۴۵,۴۱۰	۲	۷۰۲-۲۰۰-۱۰	۱۰۰	
۵۵,۶۱۸,۱۴۰	۲	۷۰۲-۲۰۰-۲۰	۲۰۰	
۸۳,۰۹۱,۷۶۰	۲	۷۰۲-۲۰۰-۳۰	۳۰۰	



- ◆ امکان تولید لوله‌ها در شاخه‌های ۵ متری به صورت سفارشی وجود دارد.
- ◆ پلی‌ران تنها تولیدکننده لوله سایز ۲۰۰ میلی‌متر پوش‌فیت در ایران می‌باشد.

تولید لوله‌های دو سر سوکت با ابتکاری از پلی‌ران و برای اولین بار در دنیا، با فراهم کردن دو لوله در یک شاخه، میزان هدررفت لوله در پروژه‌ها را به حداقل ممکن کاهش داد.

## مشکل :

پیش از تولید لوله‌های دو سر سوکت و زمانی که تنها لوله‌های یک سر سوکت‌دار در دسترس بودند، زمانی که طولی کمتر از طول شاخه‌های استاندارد مورد نیاز بود، پس از برش لوله قسمت اضافی آن عملاً بدون استفاده باقی می‌ماند.

## راه حل پلی‌ران:

با ابداع لوله‌های دو سر سوکت، در هر یک شاخه از لوله عملاً دو لوله در اختیار مجری قرار گرفت که پس از بریدن طول مورد نیاز از آن، قسمت باقی مانده به دلیل داشتن سوکت قابل استفاده بود. این ابتکار میزان هدررفت و دور ریز لوله‌ها را به صورت چشمگیری کاهش داد، تا حدی که امروزه برخی شرکت‌های مطرح اروپایی نیز با الگوبرداری از پلی‌ران لوله‌های خود را به صورت دو سر سوکت نیز تولید می‌کنند.

سال طراحی و ساخت : ۱۳۸۵

عصائی پشت بام	قطر (میلی متر)	کد کالا	قیمت (ریال)
	۵۰	۷۵۶-۰۵۰-۰۰۰	۱,۴۳۱,۲۵۰
	۷۵	۷۵۶-۰۷۵-۰۰۰	۳,۱۹۰,۸۶۰
	۱۱۰	۷۵۶-۱۱۰-۰۰۰	۷,۰۶۰,۵۲۰
	۱۲۵	۷۵۶-۱۲۵-۰۰۰	۱۰,۵۱۱,۳۲۰
	۱۶۰	۷۵۶-۱۶۰-۰۰۰	۱۵,۷۰۲,۰۵۰



کفشور سیفون دار	نوع	کد کالا	تعداد در کارتن	قیمت (ریال)
-----------------	-----	---------	----------------	-------------

کرم یا طوسی	۷۷۰-۰۵۰-۱۰	۴۸	۳,۰۵۸,۱۲۰
آبکاری کروم	۷۷۱-۰۵۰-۱۰	۴۸	۵,۲۲۳,۱۷۰



خروجی عمودی



کرم یا طوسی	۷۷۲-۰۵۰-۱۰	۵۵	۳,۳۰۴,۰۴۰
آبکاری کروم	۷۷۳-۰۵۰-۱۰	۵۵	۵,۲۲۳,۱۷۰



خروجی افقی

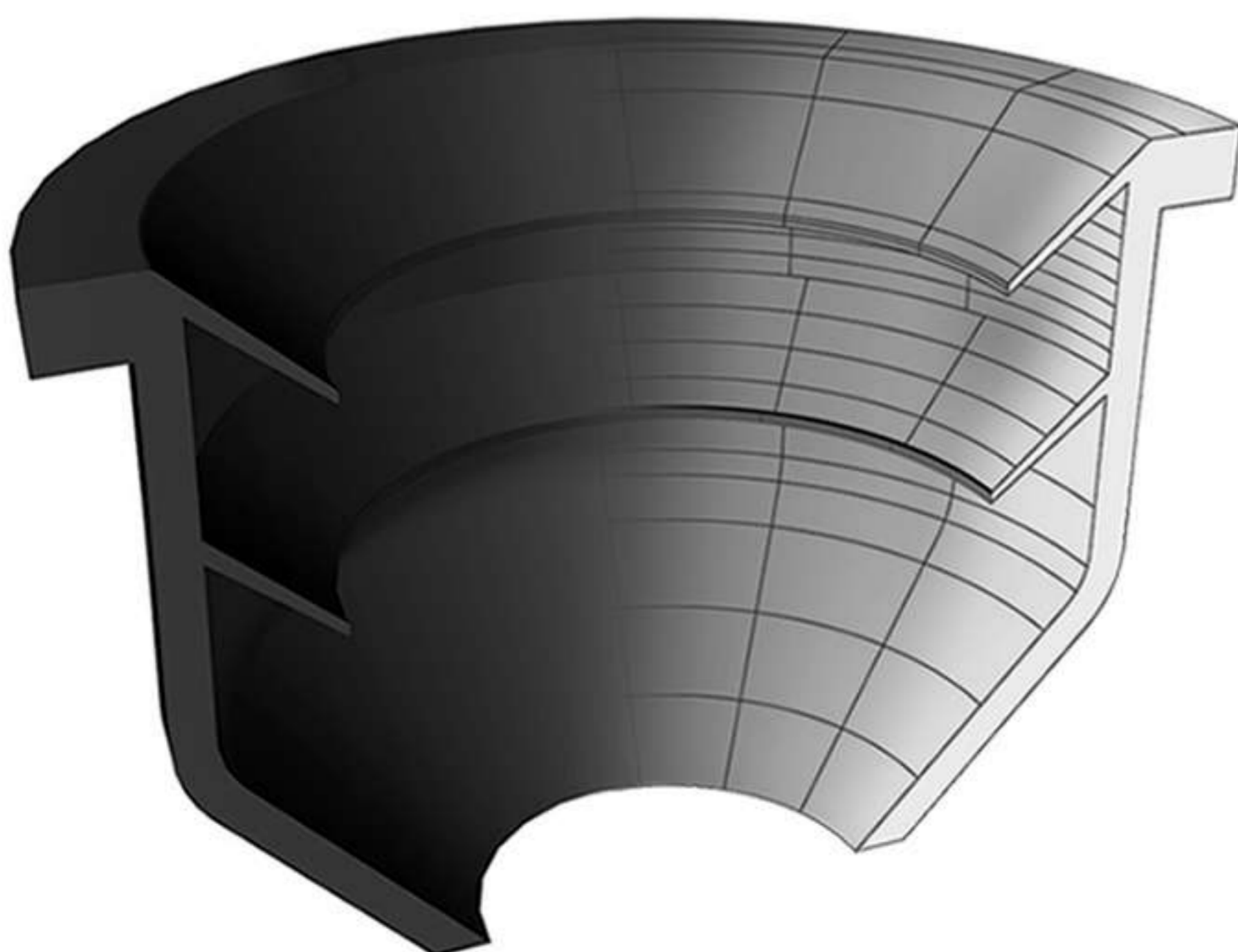


- ◆ کفشور سیفون دار از جنس ABS و با ابعاد صفحه 10x10 cm
- ◆ مناسب برای اجرا در فضاهای دارای محدودیت ارتفاعی
- ◆ سال طراحی و ساخت: ۱۳۸۶

بوگیر	قطر (میلی متر)	کد کالا	قیمت (ریال)
	۵۰	۷۶۰-۰۵۰-۰۰۰	۷۵۱,۳۵۰

**Competitive Advantages :**

رابط لاستیکی با طراحی ویژه دارای دو لبه داخلی جهت اتصال خروجی لوازم بهداشتی با لوله های سایز ۲۵ ، ۳۲ و یا ۴۰ میلی متری به لوله پوش فیت سایز ۵۰ میلی متر و جلوگیری از نفوذ بو و ورود حشرات به فضای داخلی.



کاربرد ویژه :  
اتصال خروجی سینک ، روشویی ، ماشین لباسشویی یا ظرفشویی و ... به سیستم پوش فیت



## بست پایدار RC Poliran

قیمت (ریال)	تعداد در کارتن	کد کالا	قطر (میلی متر)
۱,۱۳۶,۴۵۰	۶۳	۰۸۶-۰۵۰-۰۳	۵۰
۱,۲۹۰,۵۸۰	۴۴	۰۸۶-۰۶۳-۰۳	۶۳
۱,۴۶۹,۰۶۰	۴۰	۰۸۶-۰۷۵-۰۳	۷۵
۱,۶۸۸,۷۵۰	۳۰	۰۸۶-۰۹۰-۰۳	۹۰
۲,۴۳۹,۸۸۰	۲۸	۰۸۶-۱۱۰-۰۳	۱۱۰
۲,۹۶۰,۹۰۰	۲۳	۰۸۶-۱۲۵-۰۳	۱۲۵
۴,۲۵۶,۹۲۰	۱۴	۰۸۶-۱۶۰-۰۳	۱۶۰



دیواری



۱,۳۲۸,۸۰۰	۶۰	۰۸۶-۰۵۰-۰۴	۵۰
۱,۴۳۷,۵۶۰	۴۴	۰۸۶-۰۶۳-۰۴	۶۳
۱,۶۷۶,۰۳۰	۳۰	۰۸۶-۰۷۵-۰۴	۷۵
۱,۸۲۹,۵۳۰	۲۸	۰۸۶-۰۹۰-۰۴	۹۰
۲,۷۴۸,۶۷۰	۲۴	۰۸۶-۱۱۰-۰۴	۱۱۰
۳,۳۶۸,۱۹۰	۲۲	۰۸۶-۱۲۵-۰۴	۱۲۵
۴,۷۸۴,۲۰۰	۱۴	۰۸۶-۱۶۰-۰۴	۱۶۰



سقفی جوشی



## Competitive Advantages :

طراحی ویژه بست‌های پایدار با دو نیم حلقه نامساوی موجب استقرار بهتر لوله و اتصالات و جلوگیری از ایجاد هرگونه دوپه‌نی در لوله‌ها می‌گردد. همچنین لاستیک به کار رفته در بست با طراحی منحصر به فرد خود بین لوله و دیوار یا سقف قرار می‌گیرد و با جذب ارتعاشات ناشی از عبور جریان مانع انتقال صدای سیستم فاضلاب به محیط داخلی می‌گردد.

## ویژگی‌ها :

- کاهش چشمگیر میزان انتقال صدای سازه‌برد به گواهی موسسه فرانهورف آلمان
- طراحی دقیق شکل لاستیک که بدون استفاده از چسب روی بست قرار می‌گیرد و در اثر انبساط و انقباض لوله‌ها از جای خود خارج نمی‌شود
- ساخته شده از ورق فولاد گالوانیزه و مقاوم در برابر خوردگی و زنگ زدگی
- تایید عملکرد بی‌نظیر در کاهش انتقال صدا توسط موسسه فرانهورف آلمان
- سرعت و سهولت در نصب بدون نیاز به آچار، با استفاده از مهره فلنجی آج‌دار
- ارائه شده در ۴ مدل دیواری، جوشی، آویز و قابل تنظیم متناسب با روش اجرا
- مناسب برای دیگر سیستم‌های فاضلابی پلیمری یا فلزی

نیم حلقه بالایی

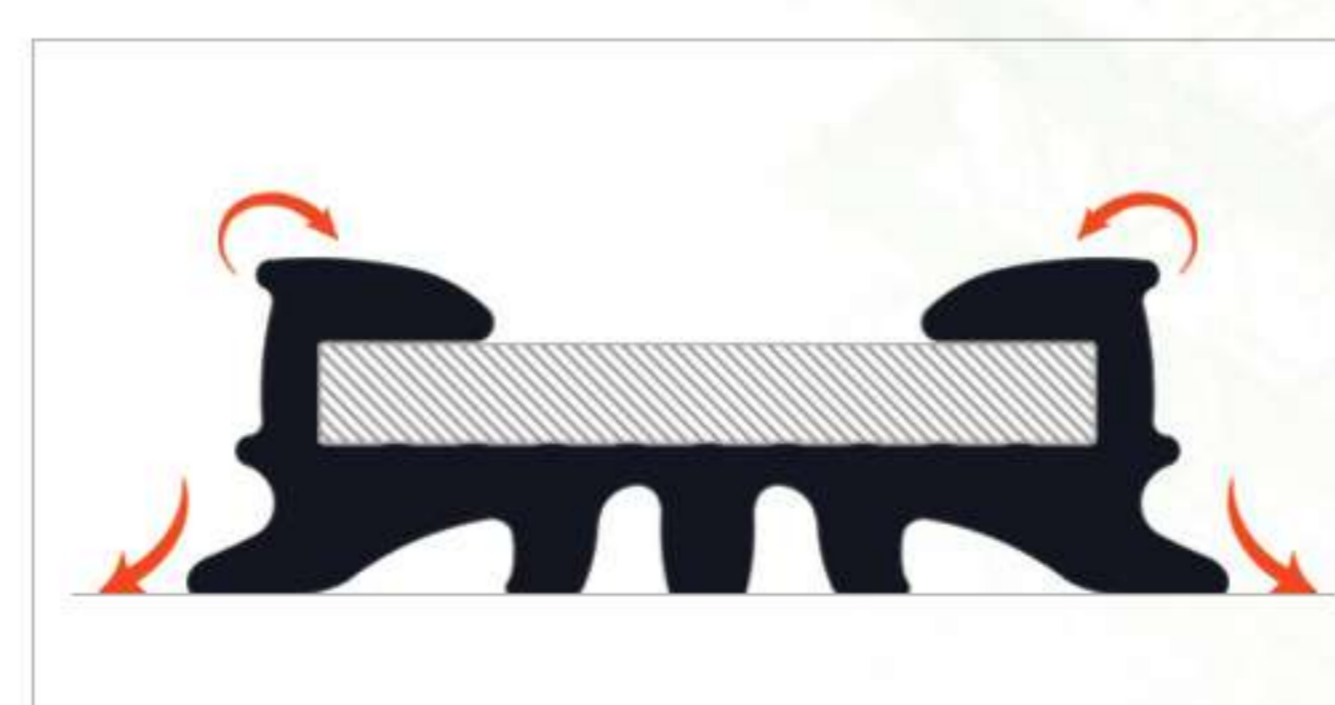


نیم حلقه پایینی



## حالت بسته

استقرار کامل لاستیک روی بست و مهار مناسب لوله با حداقل سطح تماس



## حالت باز

طراحی ویژه سطح مقطع لاستیک و نحوه قرارگیری آن روی بدنه فلزی بست



مبالغه فوق با احتساب ۱۰% عوارض قانونی می‌باشد.

قیمت (ریال)	تعداد در کارتن	کد کالا	قطر (میلی متر)
۱,۲۴۵,۹۹۰	۵۶	۰۸۶-۰۵۰-۰۵	۵۰
۱,۴۰۹,۲۹۰	۳۲	۰۸۶-۰۶۳-۰۵	۶۳
۱,۵۳۶,۴۵۰	۳۲	۰۸۶-۰۷۵-۰۵	۷۵
۱,۷۷۶,۵۱۰	۲۲	۰۸۶-۰۹۰-۰۵	۹۰
۲,۵۳۵,۶۴۰	۲۴	۰۸۶-۱۱۰-۰۵	۱۱۰
۳,۱۰۷,۸۴۰	۲۰	۰۸۶-۱۲۵-۰۵	۱۲۵
۴,۲۹۱,۶۹۰	۱۴	۰۸۶-۱۶۰-۰۵	۱۶۰



سقفی قابل تنظیم



۱,۲۸۹,۳۴۰	۶۳	۰۸۶-۰۵۰-۰۶	۵۰
۱,۴۶۷,۸۳۰	۴۲	۰۸۶-۰۶۳-۰۶	۶۳
۱,۶۱۲,۹۶۰	۳۸	۰۸۶-۰۷۵-۰۶	۷۵
۱,۸۱۹,۹۱۰	۲۸	۰۸۶-۰۹۰-۰۶	۹۰
۲,۶۷۶,۴۴۰	۲۵	۰۸۶-۱۱۰-۰۶	۱۱۰
۳,۲۳۸,۲۹۰	۲۱	۰۸۶-۱۲۵-۰۶	۱۲۵
۴,۳۹۴,۹۲۰	۱۴	۰۸۶-۱۶۰-۰۶	۱۶۰



سقفی آویز



### Competitive Advantages :

طراحی ویژه بست‌های پایدار با دو نیم حلقه نامساوی موجب استقرار بهتر لوله و اتصالات و جلوگیری از ایجاد هرگونه دوپهنی در لوله‌ها می‌گردد. همچنین لاستیک به کار رفته در بست با طراحی منحصر به فرد خود بین لوله و دیوار یا سقف قرار می‌گیرد و با جذب ارتعاشات ناشی از عبور جریان مانع انتقال صدای سیستم فاضلاب به محیط داخلی می‌گردد.



### بست پایدار پلی‌ران مدل Ultra-P

مقاومت چشمگیر در برابر خوردگی و زنگ زدگی

بست پایدار مدل Ultra-P با مقاومتی بسیار بیشتر در برابر خوردگی، محصول جدید پلی‌ران است که به طور ویژه برای استفاده در محیط‌های با رطوبت بالا مانند مناطق شمالی و جنوبی کشور، استخرها، مجموعه‌های ورزشی و... و همچنین محیط‌های با میزان خوردگی بالا مانند پروژه‌های صنعتی و آزمایشگاهی ارائه می‌گردد.

#### ویژگی‌ها :

- ♦ دارای پوشش‌رنگ کوره ای
- ♦ مناسب برای شرایط محیطی و آب و هوایی C1 تا C4 بر اساس استانداردهای ISO 12944-2 و EN 14713
- ♦ عملکرد عالی در ۱۰۰۰ ساعت تست پاشش نمک (Salt Spray) بر اساس استاندارد ASTM B117-18 بدون زنگ‌زدگی
- ♦ مقاومت بهتر در برابر خوردگی نسبت به آبکاری گالوانیزه گرم
- ♦ قابلیت استفاده در خارج از ساختمان و فضای آزاد
- ♦ بهترین انتخاب برای مناطق شمالی و جنوبی کشور، محیط‌های صنعتی، آزمایشگاهی، استخرها و مجموعه‌های ورزشی و...

برای دریافت اطلاعات بیشتر در مورد بست‌های مدل Ultra-P با دفتر مرکزی پلی‌ران تماس بگیرید.

مبالغ فوق با احتساب ۱۰% عوارض قانونی می‌باشد.

بست روکش دار	قطر (میلی متر)	کد کالا	تعداد در کارتن	قیمت (ریال)
دیواری	۵۰	۰۸۶-۰۵۰-۰۰۰	۱۰۶	۹۸۸,۸۸۰
	۶۳	۰۸۶-۰۶۳-۰۰۰	۸۰	۱,۱۲۱,۲۷۰
	۷۵	۰۸۶-۰۷۵-۰۰۰	۶۸	۱,۳۹۵,۰۷۰
	۹۰	۰۸۶-۰۹۰-۰۰۰	۶۴	۱,۵۸۴,۵۱۰
	۱۱۰	۰۸۶-۱۱۰-۰۰۰	۳۰	۱,۹۲۶,۰۹۰
	۱۲۵	۰۸۶-۱۲۵-۰۰۰	۲۲	۲,۴۰۰,۱۰۰
	۱۶۰	۰۸۶-۱۶۰-۰۰۰	۲۰	۲,۷۸۷,۸۸۰
	۲۰۰	۰۸۶-۲۰۰-۰۰۰	۸	۵,۸۶۰,۱۳۰
	۲۵۰	۰۸۶-۲۵۰-۰۰۰	۴	۶,۶۲۴,۵۸۰
	۴۰	۰۸۶-۰۴۰-۰۰۱	۱۶۰	۶۳۹,۰۷۰
سقفی جوشی	۵۰	۰۸۶-۰۵۰-۰۰۱	۱۰۵	۹۹۰,۷۳۰
	۶۳	۰۸۶-۰۶۳-۰۰۱	۸۰	۱,۲۰۱,۰۱۰
	۷۵	۰۸۶-۰۷۵-۰۰۱	۷۰	۱,۵۰۵,۱۴۰
	۹۰	۰۸۶-۰۹۰-۰۰۱	۶۴	۱,۶۳۷,۷۷۰
	۱۱۰	۰۸۶-۱۱۰-۰۰۱	۳۵	۱,۹۰۰,۳۸۰
	۱۲۵	۰۸۶-۱۲۵-۰۰۱	۲۳	۲,۶۸۱,۹۱۰
	۱۶۰	۰۸۶-۱۶۰-۰۰۱	۱۰	۳,۱۱۸,۶۵۰
	۲۰۰	۰۸۶-۲۰۰-۰۰۲	۷۰	۱,۰۵۶,۸۵۰
سقفی قابل تنظیم	۵۰	۰۸۶-۰۵۰-۰۰۲	۷۰	۱,۰۵۶,۸۵۰
	۶۳	۰۸۶-۰۶۳-۰۰۲	۶۴	۱,۲۳۷,۶۹۰
	۷۵	۰۸۶-۰۷۵-۰۰۲	۴۲	۱,۴۶۳,۰۵۰
	۹۰	۰۸۶-۰۹۰-۰۰۲	۴۸	۱,۶۱۱,۸۹۰
	۱۱۰	۰۸۶-۱۱۰-۰۰۲	۲۷	۱,۹۶۶,۱۲۰
	۱۲۵	۰۸۶-۱۲۵-۰۰۲	۱۳	۲,۴۴۸,۳۲۰
	۱۶۰	۰۸۶-۱۶۰-۰۰۲	۹	۳,۰۹۰,۹۰۰
	۲۰۰	۰۸۶-۲۰۰-۰۰۲	۷	۵,۹۷۳,۹۱۰
	۲۵۰	۰۸۶-۲۵۰-۰۰۲	۳	۷,۰۰۴,۷۱۰



دیواری



سقفی جوشی



سقفی قابل تنظیم

- ♦ دارای روکش ویژه از جنس PVC که سبب جلوگیری از تماس مستقیم لوله‌ها با فولاد و ایجاد هرگونه خط و خش و آسیب روی آنها می‌گردد.
- ♦ روکش PVC ویژه به کار رفته، تقویت شده با تیتانیوم دی اکسید، دارای استحکام و طول عمری بالا و مقاومت مناسب در برابر مواد شیمیایی مختلف می‌باشد.
- ♦ ساخته شده از ورق فولاد گالوانیزه و مقاوم در برابر خوردگی و زنگ زدگی.

مبالغ فوق با احتساب ۱۰% عوارض قانونی می باشد.



ابزار	نام محصول	قطر (میلی متر)	کد کالا	قیمت (ریال)
	کونیک کن	۴۰-۲۰۰	۴۰۱-۱۶۰-۴۰	۳۱,۲۱۸,۰۰۰

♦ کاربرد: ایجاد پخ روی لوله‌های بریده شده



۱۵,۳۶۷,۰۰۰	۴۱۵-۰۷۵-۰۰	۷۵	استاپر ۹۰ درجه
۱۸,۵۹۷,۷۰۰	۴۱۵-۰۹۰-۰۰	۹۰	
۲۰,۴۴۹,۰۰۰	۴۱۵-۱۱۰-۰۱	۱۱۰	
۲۴,۲۰۰,۰۰۰	۴۲۵-۱۲۵-۹۰	۱۲۵	

♦ کاربرد: جداسازی و ایزوله کردن یک بخش از سیستم جهت انجام تست آب بند

♦ طراحی شده در تطابق با سه راه بازدید ۹۰ درجه پلیران



۵۶,۷۴۹,۰۰۰	۴۳۵-۱۶۰-۰۱	۱۶۰	استاپر ۴۵ درجه
------------	------------	-----	----------------

♦ کاربرد: جداسازی و ایزوله کردن یک بخش از سیستم جهت انجام تست آب بند

♦ طراحی شده در تطابق با سه راه بازدید ایجاد شده از ترکیب سه راه ۴۵ درجه و دریچه بازدید

سایز ۱۶۰ میلی متر پلیران



اسپری روان کننده	حجم (سی سی)	کد کالا	تعداد در بسته	قیمت (ریال)
	۳۰۰	۶۰۵-۱۰۰-۰۰	۱۲	۳,۵۰۸,۶۱۰

این محصول با ایجاد لغزندگی مناسب، سبب سهولت در اجرا و نصب انواع لوله و اتصالات فاضلابی و آبرسانی که دارای حلقه آب بندی هستند از جمله سیستم‌های پوش فیت، پرس و ... می گردد

ویژگی‌ها:

- ♦ سهولت در استفاده به دلیل طراحی و تولید به صورت اسپری
- ♦ ایجاد لغزندگی مناسب جهت اتصال سیستم‌های پوش فیت
- ♦ عدم بیرون زدگی لوله و اتصالات در زمان تست آب بند به دلیل حل شدن مایع روان کننده در آب
- ♦ عدم دخالت در آب بند کردن سیستم هنگام تست
- ♦ سازگار با انواع مواد لاستیکی، پلیمری و فلزی
- ♦ سازگار با انواع حلقه های آب بندی
- ♦ سازگار با پوست دست به دلیل وجود گلیسیرین در مایع روان کننده
- ♦ استفاده بهینه از محلول با کمترین اتلاف
- ♦ عدم نیاز به تماس دست برای پخش محلول بر روی لوله





قیمت (ریال)	کد کالا	قطر (میلی متر)	نام محصول	ابزار
۱۷۲,۹۰۹,۰۰۰	۵۰۰-۱۲۵-۴۰	۴۰ - ۱۲۵	لوله بر چند منظوره	
۱۹۳,۹۶۳,۰۰۰	۴۵۰-۱۶۰-۴۰	۴۰ - ۱۶۰		

- ◆ لوله بر چندمنظوره ابزاری ویژه است که پس از بررسی و نظرسنجی‌های مستمر در بخش نصب و اجرا، برای اولین بار توسط واحد تحقیق و توسعه (R&D) پلیران طراحی و به بازار ارائه گردیده است.
- ◆ این ابزار با فراهم کردن امکان برش و پخ کردن همزمان لوله‌ها موجب تسهیل و افزایش سرعت کار اجرا می‌گردد.
- ◆ همراه این لوله بر یک جعبه ابزار نیز ارائه می‌گردد که درون آن یاتاقان‌های سایزهای مختلف، یک عدد متر، ست آچار آلن، آچار یک سر تخت یک سر رینگ و دفترچه راهنمای استفاده از لوله بر قرار دارد.
- ◆ قطعات یدکی لوله بر چندمنظوره به صورت جداگانه نیز قابل ارائه می‌باشد.

